

## 188289 SIERRA CARBON

5mm 22,5x153,2 cm./8.9x60.3in. • M943



### Embalaje / Packing

2.9	7	20.3	44.75	48	2.41	115.82

### Usos / Uses

NO	NO	NO	✓	✓	✓	NO	NO	NO	NO

C = CONSULTAR / CONSULT

### Caractéristiques

Degrés de détonation Shade variation	Mat Matt finish	Variation graphique Graphic variation	Texture irrégulière Irregular texture
---	--------------------	--	--

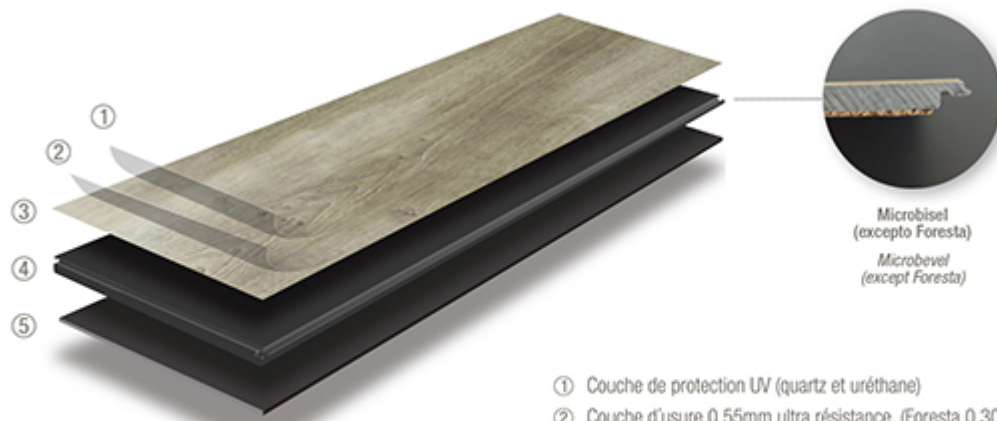
### Packaging icon

Pièce/m2 Piece/sqm	Pièces/boîte Pieces/box	Kg/boîte Kg/box	Livres/boîte Lbs/box
Boîtes/palette Boxes/pallet	M2/boîte sqm/box	M2/palette Sqm/pallet	

### Icons of uses

Mural extérieur Outdoor walls	Sol extérieur Outdoor floors	Mural intérieur Indoor walls	Sol intérieur Indoor floors
Sol à usage commercial Commercial flooring	Sol chauffage au sol Underfloor heating installation	Receveur de douche Shower floor	Paroi de douche Shower wall
Piscine (sur marches et fonds de profondeur <1,5m, uniquement produits C3) Swimming pool (on steps and depth bottoms <1.5m, only C3 products)	Mur forte concentration de vapeur Walls high vapor condensation areas		

## COMPOSITION



5mm. espesor / thickness  
(Serie Foresta 4,5mm. espesor / thickness)

- ① Couche de protection UV (quartz et uréthane)
- ② Couche d'usure 0,55mm ultra résistance. (Foresta 0,30mm)
- ③ Couche décorative avec du relief synchronisé
- ④ Noyau rigide a base de calcaire <65% y PVC >35%
- ⑤ Couche d'insonorisation de 1mm (materiaux vierge)



## CARACTÉRISTIQUES



### Información Técnica / Technical Information

Norme	Méthode d'essai	Résultat
Airborne sound transmission	ISO 10140-2	67 dB
Antibacterial Activity	BS ISO 27447:2009	Reduction: R(%) = 99,99
Antibacterial Activity	ASTM E2180-18	Reduction: R(%) > 99,9
Castor chair	ISO 4918	Suitable for moderate commercial use
Class of use	ISO 10582	Class 33
Dimensional stability	ISO 23999	Accomplish
Density	ISO 23996	Around 1650kg/m3
Curling	ISO 23999	Accomplish
Fire resistance (CHF)	ASTM E648/NFPA 253	Class 1
Flatness	ISO 10582 Appendix B	Accomplish

Norme	Méthode d'essai	Résultat
Formaldehyde emission	EN 717 -1	E1
Furniture leg	EN 424	No visible damage
Openings between tiles/planks	ISO 10582 Appendix C	Accomplish
Impact resistance	EN 13329 Annex A	=> 1600mm
Impact resistance - large ball	NALFA LF 01-2011 3.5	=> 1400mm
Impact resistance - small ball	NALFA LF 01-2011 3.6	=> 500mm
Impact sound transmission	ISO 10140-3	42 dB
Impact sound transmission - reduction	ISO 10140-1	18 dB
Length tolerance	ISO 24342	Accomplish
Locking strength	ISO 10582 Appendix D	=> 1.5 KN/m
Micro scratch	EN 16094	<= MSR-A2
Height difference between tiles/planks	ISO 10582 Appendix C	Accomplish
Ortho – Phthalates	Spectrometry	Accomplish
Reaction to fire	EN 13501-1	Class Bfl -s1
Residual indentation	ISO 24343-1	Accomplish
Residual indentation	ASTM F1914	<= 0.18mm (70lbs/34kg)
Resistance to chemicals	NALFA LF 01-2011	Slight change only
Resistance to light	ISO 105-B02:2014	=> Grade 6
Resistance to light	ASTM F1514	E <= 8
Resistance to staining	EN 438-2	Group 1 and 2: Grade 5 Group 3: Grade 4
Rolling Load	ASTM F2753	500cycles(0.005inch)
Slip resistance	EN 41901:2017	Class 2
Slipperiness	EN 13893	=> 0.3
Slipperiness	DIN 51130	R9
Width tolerance	ISO 24342	Accomplish
Static load	ASTM F970/ASTM F387	<= 0.13mm
Surface integrity	ASTM F1914	No puncture
Swelling	ISO 24336	<= 12%
Thermal conductivity	EN 12664/ASTM C518	0,098 W/(m x K)
Thermal resistance (R)	EN 12664/ASTM C518	0.046(m2 x K)/W

Norme	Méthode d'essai	Résultat
Thickness tolerance	ISO 24346	Accomplish
VOC emissions	ISO 16000	VOC A+
Wear resistance	EN 13329	= > 4000 cycles
Squareness and straightness	ISO 24342	Accomplish

## CLICK&FLOOR

### CONSEILS DE POSE CLICK & FLOOR

#### I. PRÉPARATIONS GÉNÉRALES

##### OUTILLAGE NECESSAIRE:

Cales d'espacement, maillet en caoutchouc, règle, crayon, mètre ruban, cutter, chutes de coupes ou cale de frappe.

- Avant l'installation, inspecter les matériaux en plein jour pour déceler les défauts ou les dommages visibles, y compris les défauts ou les écarts de couleur ou de brillance, vérifier les bords des planches pour vérifier la rectitude et les dommages. Aucune réclamation sur les défauts de surface ne sera acceptée après l'installation.
- Il est préférable de poser des lames perpendiculaires à la fenêtre, en suivant la direction de la source principale de lumière. Pour le meilleur résultat, assurez-vous de toujours travailler de 3 à 4 cartons à la fois, en mélangeant les lames pendant l'installation.
- Vérifiez si l'état du support ou du site sont conformes aux spécifications décrites dans ces instructions. Si vous n'êtes pas satisfait, n'installez pas et contactez votre fournisseur.
- Les lames peuvent être endommagées lors de la manipulation avant l'installation. Faites preuve de prudence lors de la manipulation et du transport de ces produits. Rangez, transportez et manipulez les lames de manière à éviter tout dommage. Conservez les cartons à plat, jamais sur le bord.
- Les paquets peuvent être lourds et encombrants. Utilisez toujours les techniques de levage appropriées lors de la manipulation de ces produits. Dans la mesure du possible, utilisez de l'équipement de manutention approprié. Ne levez jamais plus que vous ne pouvez manipuler en toute sécurité.
- Calculez la surface de la pièce avant l'installation et planifiez un supplément de 5 à 10 % de la surface pour les coupes et les pertes.
- L'environnement où le revêtement doit être installé est d'une importance critique en ce qui concerne l'installation réussie et les performances durables du produit. Le revêtement est destiné à être installé dans des endroits intérieurs seulement. Ces emplacements intérieurs doivent également répondre aux exigences climatiques et structurelles.
- Dans la plupart des cas, ce produit n'a pas besoin d'être acclimaté. Cependant, si les boîtes ont été exposées pendant 2 heures à des températures extrêmes inférieures à 10 C° ou à plus de 40 C° dans les 12 heures précédant l'installation, l'acclimatation est nécessaire. Dans ce cas, gardez les lames à température ambiante pendant au moins 12 heures dans un emballage non ouvert avant de commencer l'installation. La température ambiante doit être maintenue de façon constante entre 20-25 C° avant et pendant l'installation.

- Les lames doivent être installées uniquement dans des environnements à température contrôlée. Il est nécessaire de maintenir une température constante de 20-25 C° avant et pendant l'installation. Les appareils de chauffage portatifs ne sont pas recommandés car ils peuvent ne pas chauffer suffisamment la pièce et le support. Les appareils de chauffage au pétrole ne doivent jamais être utilisés.
- Après l'installation, assurez-vous que le plancher à des températures inférieures à 10 C° ou supérieures à 50 C°.
- Pour les surfaces supérieures à 400 m<sup>2</sup>, les longueurs supérieures à 20 m ou pour le passage de Click & Floor à un autre matériau, l'utilisation de profilés en T est recommandée, en respectant le joint de dilatation (identique au périmètre).

## **II. INFORMATION SUR LE SUPPORT**

- Les lames peuvent être installées sur la plupart des revêtements de sol de surface durs existants, à condition que la surface du plancher existante soit propre, plate, sèche, non friable, que la structure soit saine et plane à 5 mm dans un rayon de 3 m.
- Le support ne doit pas s'incliner de plus de 25 mm par 2 m dans n'importe quelle direction.
- Les creux, les rainures profondes, les joints d'expansion et d'autres imperfections du support doivent être remplis de ragréage.
- Le support doit être exempt d'humidité excessive ou remontée de moisissure. Enlever la saleté, la peinture, le vernis, la cire, les huiles, les solvants, toute matière étrangère et contaminante.
- N'utilisez pas de produits contenant du pétrole, des solvants ou des huiles d'agrumes pour préparer le support, car ils peuvent causer la coloration et l'expansion du nouveau revêtement.
- Bien que ce revêtement soit imperméable à l'eau, il n'est pas destiné à être utilisé comme barrière d'humidité. Les émissions de vapeur d'humidité de la dalle béton ne doivent pas dépasser 3,63 kg (ASTM F1869) / 90 % RH (ASTM F2170) avec une limite de PH de 9 / max 2,5 % de teneur en humidité (méthode CM).
- Ce produit ne doit pas non plus être installé dans les zones qui présentent un risque d'inondation comme les saunas ou les espaces extérieurs
- Les revêtements de sol en vinyle en rouleau existants ne doivent pas être trop rembourrés et ne doivent pas dépasser plus une couche d'épaisseur. Un sous- plancher ou un sous-plancher trop mou diminuera la résistance inhérente du produit résistant aux crevasses.

### **SUPPORT BOIS**

- Si ce revêtement est destiné à être installé sur un plancher en bois existant, il est recommandé de réparer les planches mal fixées ou les grincements avant de commencer l'installation.
- Clouez ou vissez tous les 15 cm le long des solives pour éviter le grincement.
- Les sous-sols et les vides sanitaires doivent être secs. Utilisation d'une couche de polyéthylène de 0,15 mm / 6 mil Il est nécessaire de couvrir 100% de la surface dans la chambre.
- Nous recommandons de poser nos lames transversalement sur les planches de bois qui forment le plancher bois actuel.
- Tous les autres supports (Contreplaqué, OSB, panneau de particules, aggloméré, etc.) doivent être structurellement sains et doivent être installés conformément aux recommandations de leur fabricant.

### **SUPPORT BETON**

- Les supports béton existants doivent être entièrement durcis, vieux d'au moins 60 jours, lisses, secs en permanence, propres et exempts de toute matière étrangère comme la poussière, la cire, les solvants, la peinture, la graisse, les huiles et les vieux résidus d'adhésif. Les agents de durcissement et les durcisseurs pourraient causer des défauts d'adhérence et ne devraient pas être utilisés.

– Nous recommandons d'utiliser un polyane d'au moins 0,15 mm / 6 mil comme barrière d'humidité entre le sous-plancher de béton et le plancher.

## **NE PAS INSTALLER SUR**

– Tout type de tapis.

– Revêtement en vinyle à endos en mousse.

– Plancher flottant de n'importe quel type, revêtement en pose libre, revêtement en vinyle souple fixé sur le périmètre.

– Planchers de bois massif / planchers bois qui se trouvent directement sur le béton ou sur le bois de construction ou du contreplaqué posé sur la dalle.

## **AVIS IMPORTANT**

Chauffage par le sol: le revêtement peut être installé sur un système de chauffage, intégré à plus de 12 mm.

La température de fonctionnement maximale ne doit jamais dépasser 30 C°. L'utilisation d'un capteur de température dans le plancher est recommandée pour éviter la surchauffe.

– Éteignez le système 24 heures avant, pendant et 24 heures après l'installation.

– Avant la pose sur des systèmes de chauffage au sol nouvellement construits, utilisez le système à pleine capacité pour éliminer toute l'humidité résiduelle de la chappe.

– Assurez-vous que la température dans la pièce est maintenue de façon constante entre 20-25 C° avant et pendant l'installation.

– La température du plancher ne doit pas dépasser 30 C°.

– Une fois l'installation terminée, le système de chauffage doit être activé et augmenté graduellement (incréments de 5 degrés) jusqu'à ce qu'il revienne à des conditions normales de fonctionnement.

– Consultez les recommandations du fabricant du système de chauffage pour obtenir des conseils supplémentaires.

## **Avertissement**

Les nattes de chauffage électriques qui ne sont pas intégrés dans la chappe ne sont pas recommandés pour une utilisation sous nos lames de sol. L'utilisation de nattes de chauffage électriques qui ne sont pas intégrées et appliquées directement sous les lames pourrait annuler la garantie pour votre revêtement en cas de défaillance. Il est préférable d'installer le revêtement sur les systèmes de chauffage rayonnant intégrés et d'adhérer aux directives énumérées ci-dessus

## **III. INSTALLATION**

– Retirez les plinthes, les moulures en quart de tour, les socles muraux, les appareils électroménagers et les meubles de la pièce. Pour de meilleurs résultats, le cadre de porte devrait être entaillé pour permettre aux lames de bouger librement sans être coincées. Après les travaux de préparation, balayer et aspirer toute la zone de travail pour enlever toute la poussière et les débris.

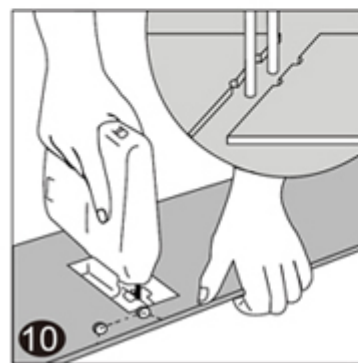
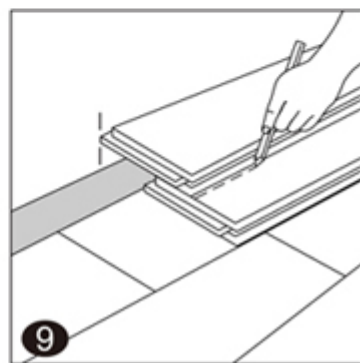
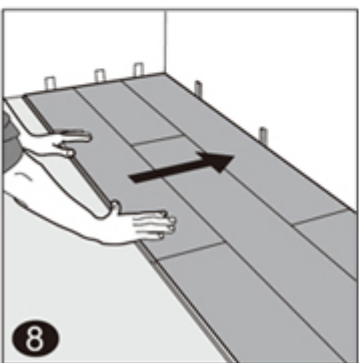
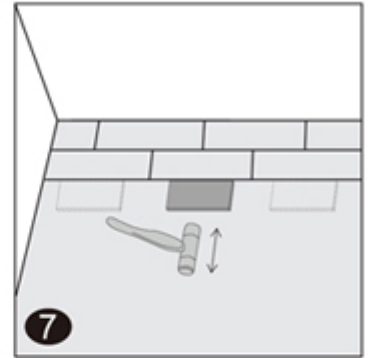
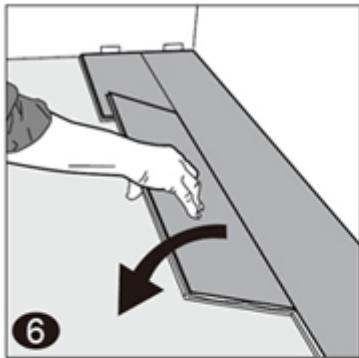
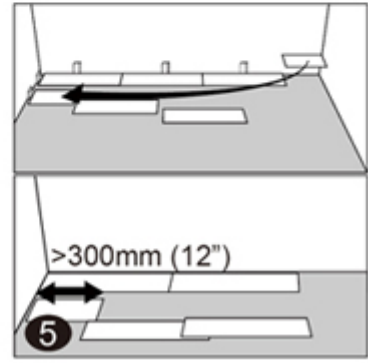
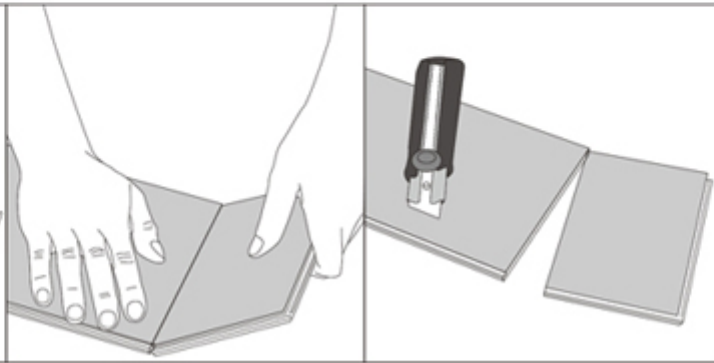
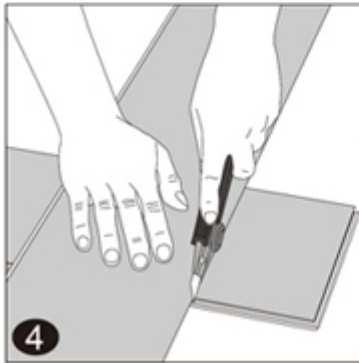
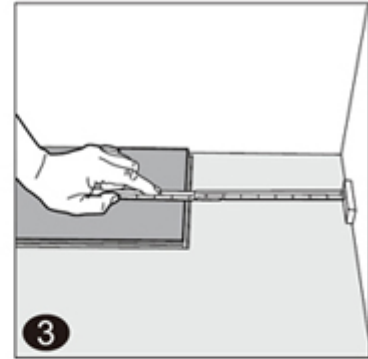
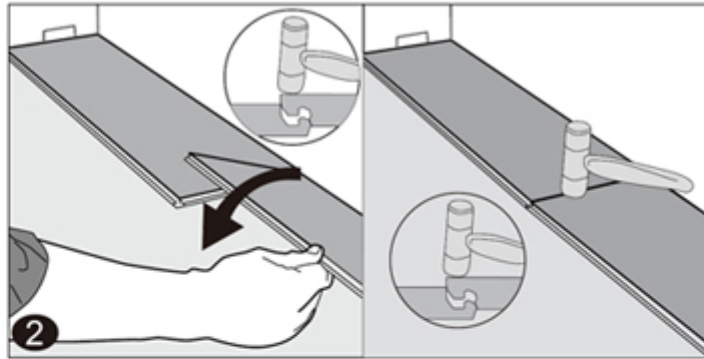
– Avec un plancher flottant, vous devez toujours vous assurer de laisser un espace de 6 mm entre les murs et les éléments fixes tels que les piliers, les escaliers, etc. Ces jeux seront couverts de moulures et les plinthes après l'installation des lames.

– Dans la mesure du possible, prévoyez la disposition afin que les joints des planches ne tombent pas sur les joints du support actuel. Les joints d'extrémité des planches doivent être décalés d'au moins 20 cm l'un de l'autre. Ne pas installer au-dessus des joints de dilatation. Éviter d'installer des morceaux de lames de moins de 30 cm au début ou à la fin des rangées.

– N’installez pas vos éléments de cuisine directement au-dessus de votre plancher. La qualité du plancher peut être garantie tant que le plancher peut se déplacer librement.

– Décidez de la direction d’installation. Il est recommandé d’installer les planches perpendiculairement à la fenêtre en suivant la direction de la source principale de lumière.

– Mesurer la zone à installer: La largeur de la planche de la dernière rangée ne doit pas être inférieure à 50 mm. Si c’est le cas, ajustez la largeur de la première rangée à installer. Dans les couloirs étroits, il est recommandé d’installer le plancher parallèle à la longueur de la salle.



## 1. Première rangée, première lame

Après avoir soigneusement nettoyé le support, vous devez commencer à poser de gauche à droite. Placez la première lame de sorte que le bord rainuré soit en face de vous. Placez la lame à 6 mm du mur gauche. Utilisez des espaceurs entre le mur et le plancher.

## 2. Première rangée, deuxième lame

Laissez tomber la lame et appuyez doucement sur l'extrémité avec un maillet en caoutchouc de sorte qu'elle se verrouille fermement dans la lame précédente jusqu'à ce que les deux soient à la même hauteur. Assurez-vous que les deux lames sont parfaitement alignées. Il est crucial qu'après les bords courts de deux lames de raccordement soient correctement alignés, et le maillet en caoutchouc frappe la lame dans la zone directement au-dessus du bord court, permettant un verrouillage correct.

**Note:** Frapper sur la zone près du bord court, mais pas directement au-dessus, peut entraîner des dommages permanents à l'articulation. Continuer l'installation de la première rangée jusqu'à ce que vous atteigniez le mur sur la droite.

## IMPORTANT

Si vous remarquez que les deux lames ne sont pas à la même hauteur ou ne sont pas bien verrouillées ensemble, veuillez suivre les instructions de démontage au bas de la page, démonter et vérifier si des débris n'obstruent pas l'intérieur de la rainure.

## 3. Première rangée, dernière lame

À la fin de la première rangée, laissez un espace de 6 mm contre le mur et mesurez la longueur de la dernière planche pour s'adapter.

## 4. Pour couper la lame

Utilisez un cutter simple et une règle, et avec le côté supérieur tourné vers le haut, couper lourdement plusieurs fois sur le même axe. Le cutter ne passera pas à travers la surface, mais fera une coupe suffisamment profonde. Vous pouvez alors soulever la moitié de la planche à l'aide de votre autre main pour maintenir la deuxième en la plaçant très près de la coupe. La planche se séparera naturellement.

## 5. Deuxième rangée, première lame

Commencez la deuxième rangée avec la coupe restante de la dernière lame de la rangée précédente. Cette petite lame doit mesurer au moins 30 cm. Sinon, couper une nouvelle lame en deux et l'utiliser pour commencer la deuxième rangée. Les joints d'extrémité de chaque rangée adjacente ne doivent pas être plus proches que 20 cm les uns des autres. Dans la mesure du possible, utilisez la pièce coupée de la rangée précédente pour commencer la rangée suivante.

## 6. Deuxième rangée, deuxième lame

Cliquez sur le long côté de la lame dans la rangée précédente et placez-la serrée à l'extrémité courte de la lame précédente avec un angle de 25-30 degrés. Déposer la planche et taper doucement sur l'extrémité avec un maillet en caoutchouc de sorte qu'elle se verrouille fermement dans la planche précédente jusqu'à ce que les deux soient à la même hauteur. Assurez-vous que les deux lames sont parfaitement alignées.

## 7. Après avoir terminé l'installation de chaque rangée

Utilisez la cale à frapper ou une chute de coupes et maillet en caoutchouc pour taper doucement les planches dans le clic de la rangée précédente pour s'assurer qu'ils sont étroitement cliqués ensemble et assurez-vous qu'il n'y a pas d'écart entre le long côté de la lame installée. Tout jeu peut compromettre toute l'installation.



## 8. Conseil

Après l'installation des 2 à 3 premières rangées de lames, elles doivent être vérifiées avec un cordeau pour s'assurer que les lames sont toujours droites. Si ce n'est pas le cas, il se pourrait que le mur de départ présente des irrégularités qui ont causé l'inclinaison de l'installation. Si c'est le cas, la rangée de départ des lames peut devoir être démontée et découpée pour tenir compte de toute inégalité dans le mur. Cela peut être fait sans avoir à démonter les lignes de début.

## 9. Pour poser la dernière rangée

Placez une lame non fixée exactement au-dessus de la dernière rangée posée. Placez une autre lame sur le dessus, avec le côté de la languette touchant le mur. Tracez une ligne le long du bord de cette lame, pour marquer la première planche. Coupez le long du bord de cette lame pour marquer la première lame. Coupez le long de cette ligne pour obtenir la largeur requise. Insérez cette lame coupée contre le mur. La dernière rangée doit être d'au moins 50 mm de large. Les espaceurs peuvent alors être enlevés.

## 10. Trous pour tuyaux

Mesurez le diamètre du tuyau et percez un trou de 12 mm plus large que le diamètre du tuyau. Sciez un morceau comme indiqué sur la figure et mettez la planche en place sur le sol. Puis mettez le morceau scié en place.

## 11. Cadre de porte

Posez une planche (avec le côté décoratif vers le bas) à côté du cadre de porte comme indiqué dans la figure. Puis faites glisser la lame sous le cadre.

# IV. FINITIONS

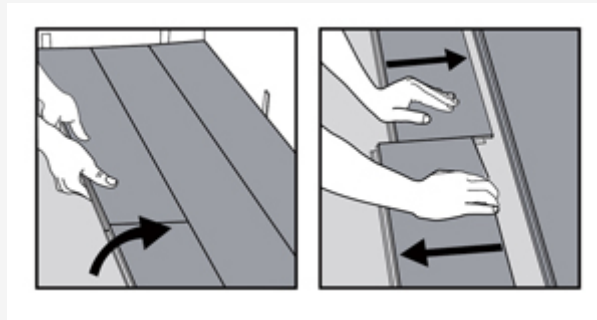
Replacer les moulures, permettant un léger dégagement par rapport aux lames. Fixez au mur, pas sur la lame de sol. Aux seuils de portes et à ailleurs où les lames peuvent rencontrer d'autres matériaux de revêtement, il est préférable d'employer une moulure en "T", ou semblable, pour couvrir le bord exposé mais ne pas pincer / coincer les lames. Laissez un petit espace entre les lames et la surface adjacente.

# V. ENTRETIEN

- Balayez ou passez l'aspirateur quotidiennement à l'aide d'embouts à poils souples.
- Nettoyer immédiatement les déversements et les liquides excessifs.
- Utilisez des nettoyeurs recommandés pour le revêtement de sol en vinyle.
- L'utilisation de nettoyeur à vapeur domestique est autorisée. Utilisez à la puissance la plus basse avec un tampon souple approprié, ne pas rester plus de 5 minutes au même endroit. Consultez les instructions du fabricant pour une utilisation appropriée.
- Utilisez des dispositifs de protection de plancher appropriés tels que des protecteurs de feutre sous les meubles.
- N'utilisez pas de paillason avec un support en latex ou en caoutchouc, ces matières peuvent causer une décoloration permanente.
- N'utilisez pas de nettoyeur abrasif, d'eau de Javel ou de cire.
- Ne pas faire glisser des objets lourds sur le sol.

## VI. DEMONTAGE

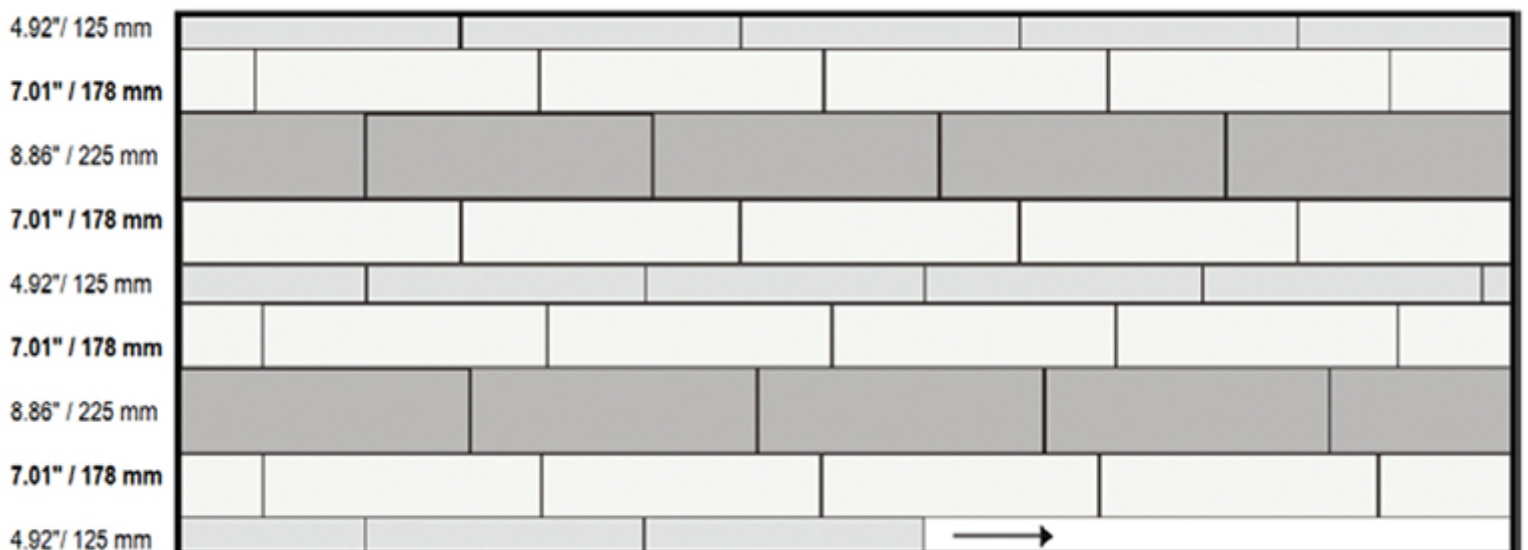
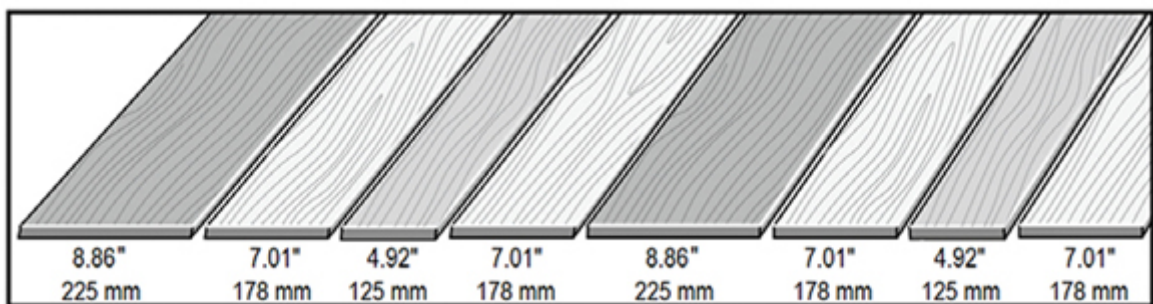
Séparer toute la rangée en la soulevant délicatement à un angle. Pour séparer les planches, laissez-les à plat sur le sol et faites-les glisser à part. Si les planches ne se séparent pas facilement, vous pouvez soulever légèrement les planches (5 degrés) lorsque vous les faites glisser à part.



## SPECIFICITE POUR LA SERIE MULTINO GAL

### III. INSTALLATION

Une rangée de lames en 178 mm de largeur DOIT être utilisée systématiquement pour séparer les rangées de lames des deux autres largeurs. Cette séquence (225 mm + 178 mm + 125 mm + 178 mm) doit être suivie tout au long de l'installation.

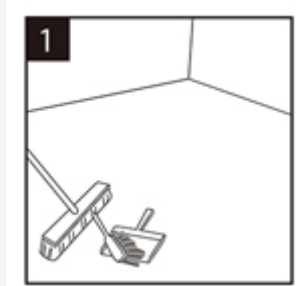


## SPECIFICITE POUR LA SERIE CHEVRON

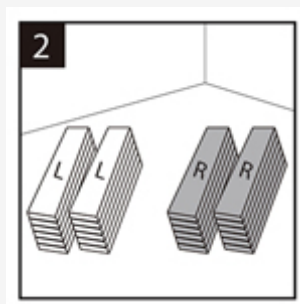
### III. INSTALLATION

#### ATTENTION

Les lettres L et R écrites au dos de chaque planche Chevron indiquent des directions de profilage différentes. Il y a le même nombre de planches L et R dans chaque boîte. S'il vous plaît prêter attention aux lettres marquées et toujours les installer jumelés. Dans les instructions cidessous, les planches de type L sont représentées en blanc et les planches de type R sont représentées en gris.



Le sous-plancher doit être de niveau, sec et propre. Les agrafes de tapis ou les résidus de colle doivent être enlevés et le plancher doit être propre pour assurer une installation appropriée.



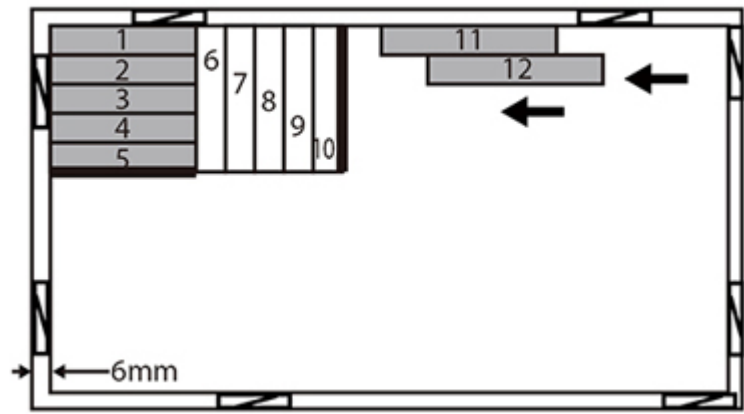
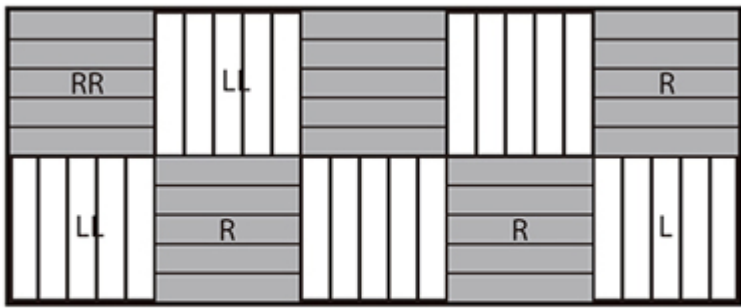
La séparation en différents tas aidera à identifier la planche correcte au cas où les marques L et R auraient été enlevées.

#### MÉTHODE 1 – MODÈLE DE BLOC

– Cette méthode d'installation consiste à regrouper 5 planches avec la même adresse de profilage ensemble. Ensuite, vous pouvez commencer à installer les espaces le long du mur, laissant une marge d'expansion de 6mm avec le mur.

– Commencez dans le coin gauche en face de l'entrée principale avec une planche de type R, placez le côté de l'onglet convexe face au mur et suivez la séquence de l'image ci-dessus (se référer aux conseils des notes de bas de page). Laissez toujours une marge d'expansion de 6 mm avec le mur.

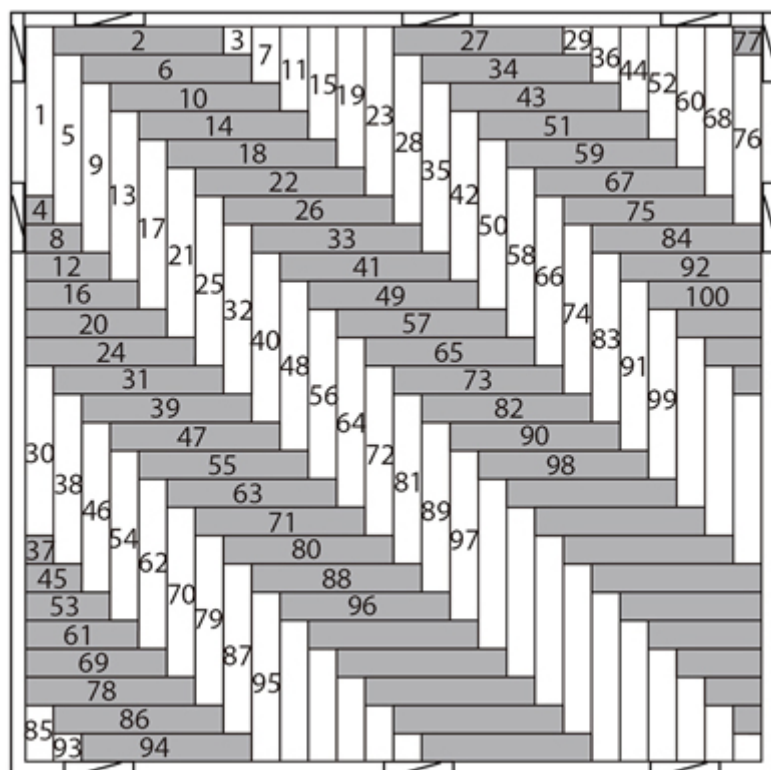
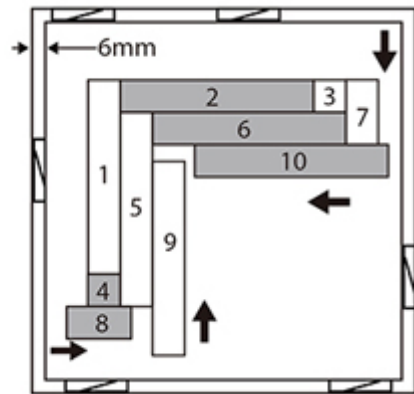
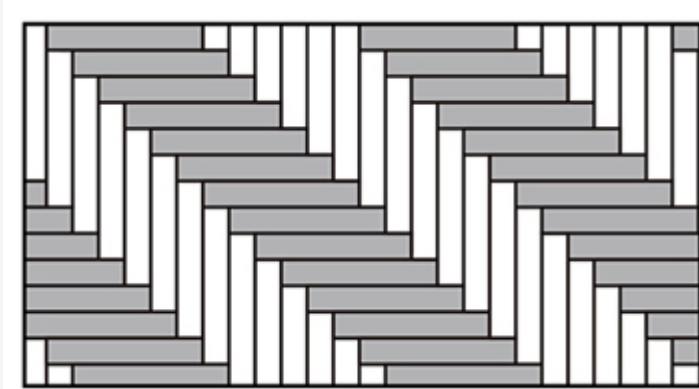
**IMPORTANT:** Nous recommandons d'appliquer un adhésif à haute adhérence ou de la colle polyvalente dans le système de fermeture latérale courte des planches pour un ajustement supplémentaire, d'éviter d'utiliser l'adhésif de façon excessive et de vous assurer de nettoyer immédiatement tout excès visible sur la surface du plancher.



## MÉTHODE 2 – FISHBONE DIAGONALEMENT

– À l'aide d'un crayon, d'une corde et d'une règle, tracez une ligne de 45 degrés qui sera utilisée pour aligner les planches comme indiqué dans l'image ci-dessus. Vous pouvez alors commencer à faire chanceler les entretoises autour de la pièce, laissant toujours une marge d'expansion de 6 mm avec le mur.

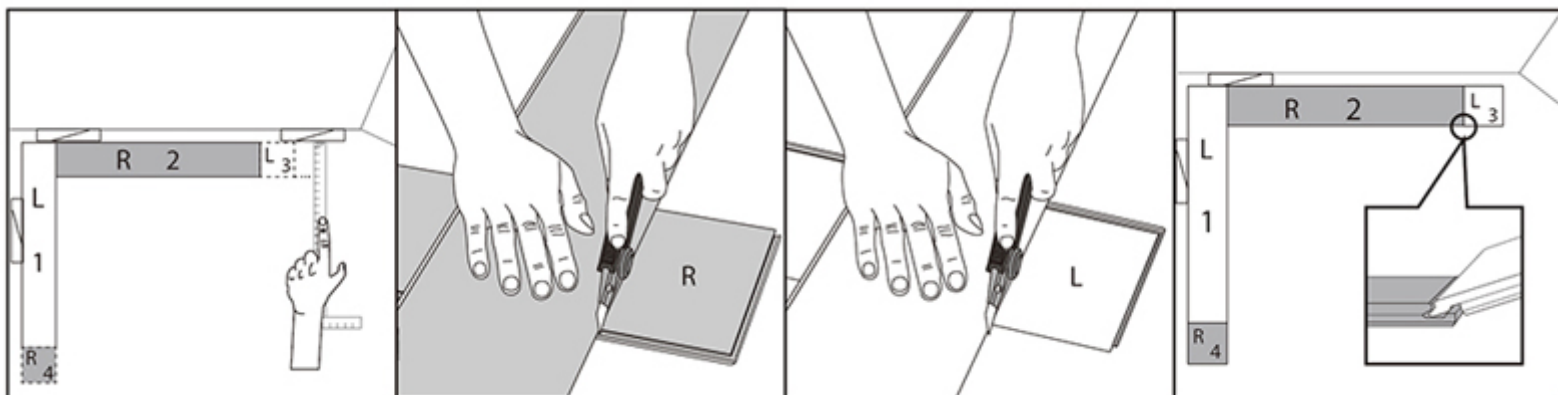
– Commencez par le coin gauche en face de la porte, utilisez d'abord une planche de type L et placez l'onglet convexe face au mur. Ensuite, prenez une deuxième planche (type R) et placez-la perpendiculairement à la première (consultez les conseils de raccord de la note de bas de page). Pour la 3ème et la 4ème planche aller aux bouts de coupe ci-dessous. Continuez l'installation en suivant la séquence.



Cette séquence est un exemple, selon la forme de la pièce. L'important est de toujours commencer par les planches qui sont placées contre les murs.

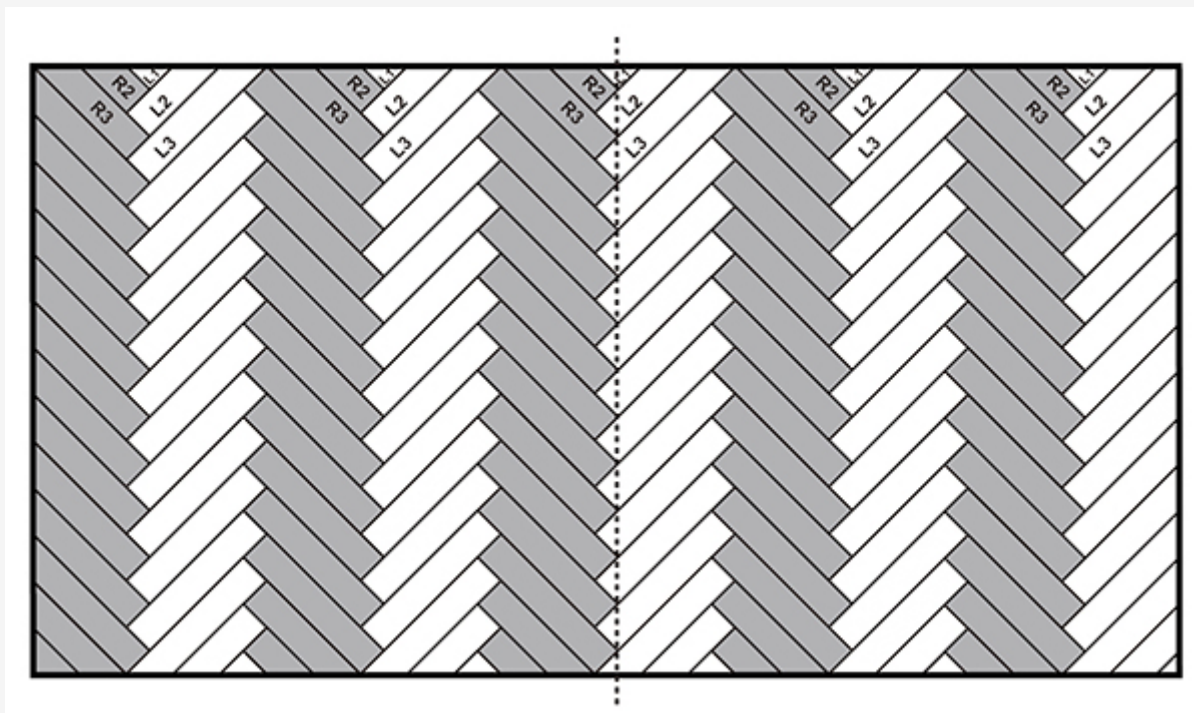
## CONSEILS DE COUPE

Pour installer sur la 3ème (L) et la 4ème planche (R) et toute autre planche qui a le côté court contre le mur, mesurez la longueur de la planche pour l'adapter et la couper correctement. Assurez-vous d'utiliser le bon côté de la planche (voir l'image ci-dessous).



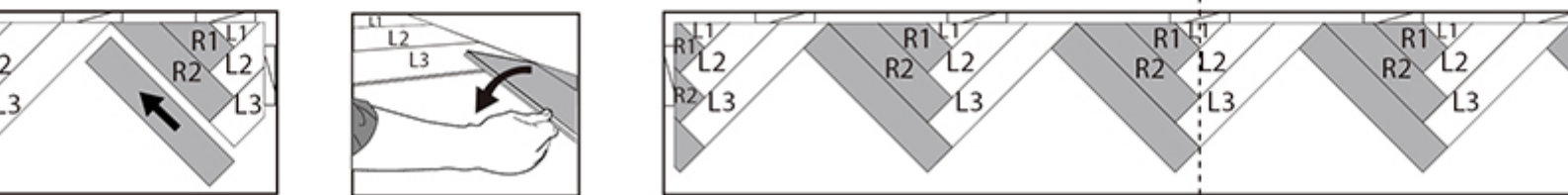
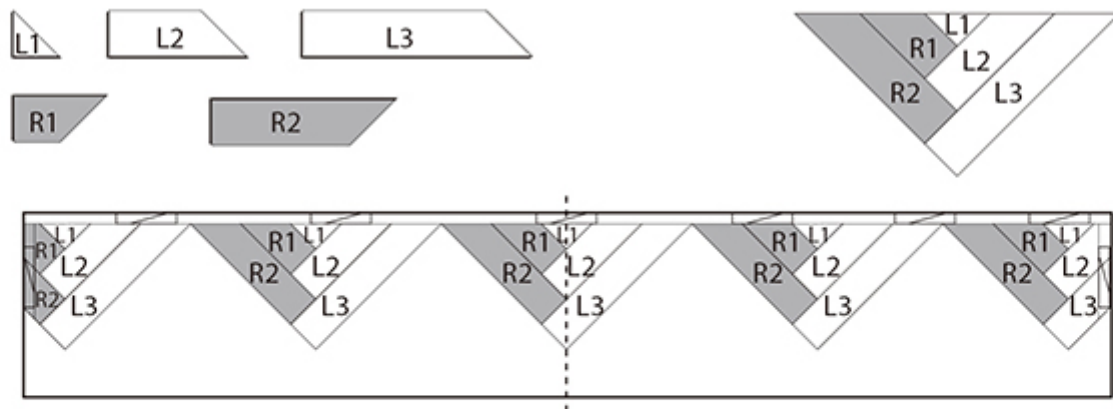
## MÉTHODE 3 – MODÈLE FISHBONE

– Dans un premier temps, suivez le modèle de coupe à l'intérieur de la boîte pour couper 5 planches (L1, L2, L3, R1, R2) nécessaires pour le premier set. Vous ne pouvez couper qu'un seul morceau de chaque planche, de sorte que vous aurez besoin de 5 planches entières pour faire les 5 pièces requises (L1, L2, L3, R1, R2). Alignez l'ensemble initial avec la ligne centrale (pour aligner les planches assurez-vous que la ligne passe à travers la pointe du motif. Laissez toujours une marge d'expansion de 6 mm avec le mur.

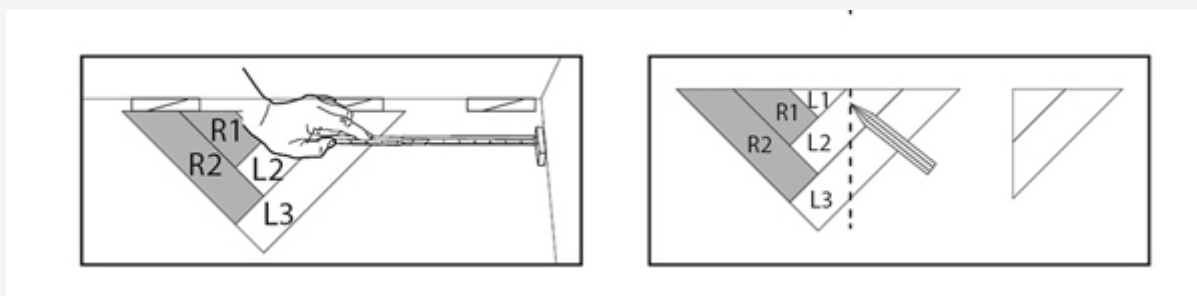


## ENSEMBLE INITIAL

– Mesurez le nombre d'ensembles initiaux dont vous avez besoin en fonction de la largeur de la pièce. Préparez les premiers ensembles supplémentaires. Vous pouvez connecter les ensembles initiaux à une planche entière.

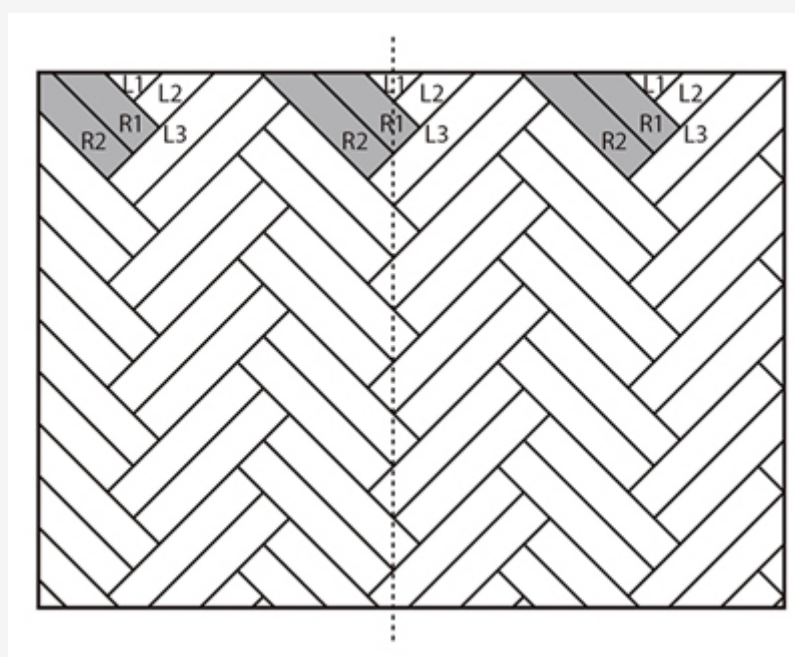


- Lorsque vous atteignez les deux côtés des murs, mesurez la distance entre le mur et l'ensemble initial le plus proche. Définissez un nouvel ensemble, marquez la distance mesurée dessus, coupez les planches (pour cela vous pouvez démonter l'ensemble) et installez les planches dans l'espace restant.



Continuez comme ça jusqu'à ce que la chambre soit complètement couverte.

#### MÉTHODE 4 – DOUBLE CHEVRON



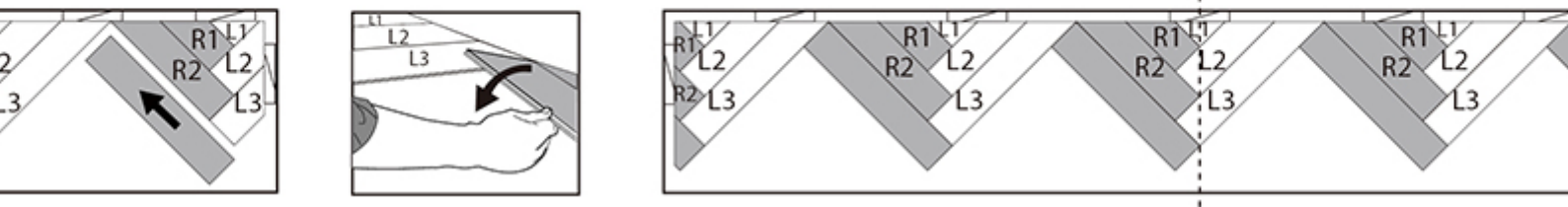
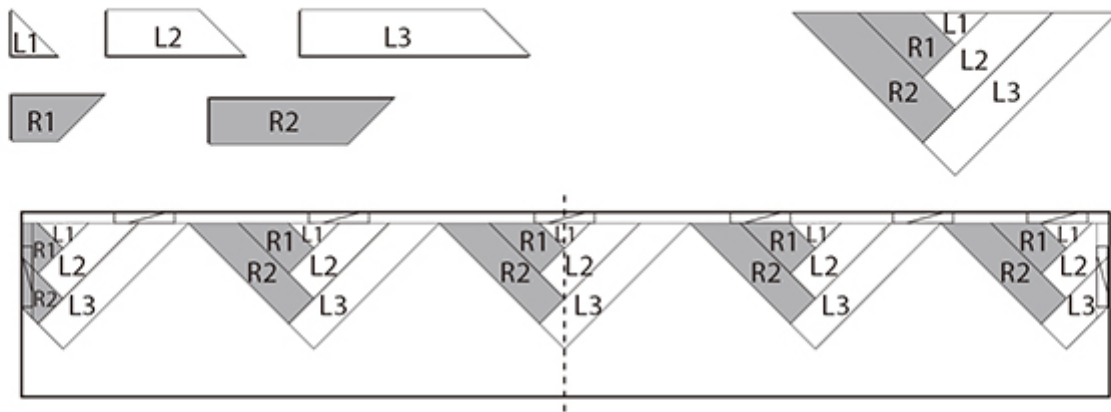
– Utilisez le modèle de coupe à l'intérieur de la boîte pour dessiner l'ensemble initial de 5 pièces du double Chevron (L1, L2, L3, R1, R2). Nous vous suggérons d'utiliser un crayon rouge pour faire un modèle selon le tableau suivant.

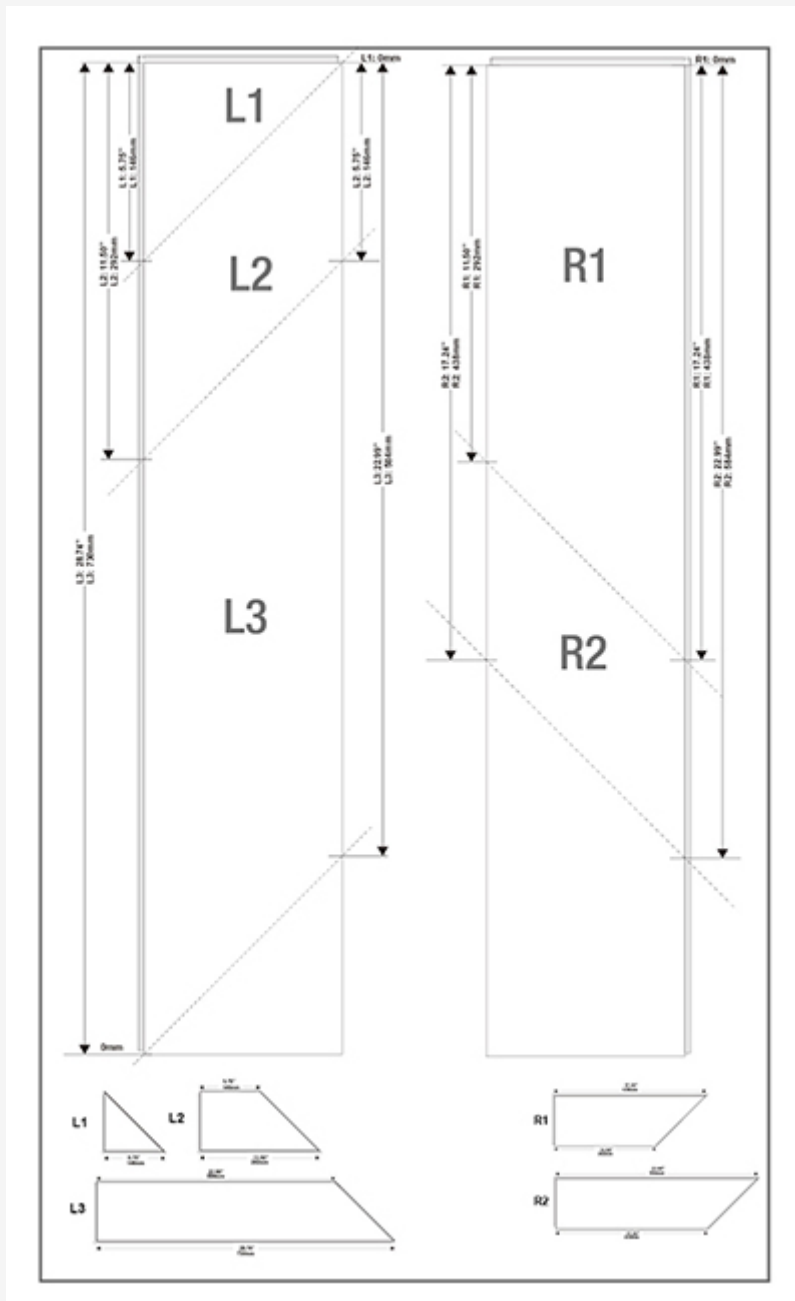
Tablón / Plank	Lado de la ranura / Groove side	Lado de la lengüeta / Tongue plank
L1	146 mm	0 mm
L2	292 mm	146 mm
R1	438 mm	292 mm
R2	584 mm	438 mm
L3	730 mm	584 mm

Vous ne pouvez couper qu'un seul morceau de chaque planche, de sorte que vous aurez besoin de 5 planches entières pour faire les 5 pièces requises (L1, L2, L3, R1, R2). Alignez l'ensemble initial avec la ligne centrale (pour aligner les planches assurez-vous que la ligne passe à travers la pointe du motif). Laissez toujours une marge d'expansion de 6 mm avec le mur.

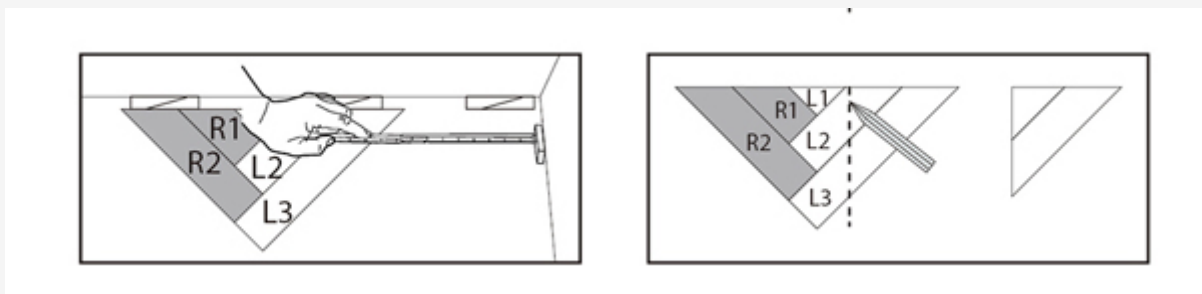
## ENSEMBLE INITIAL

– Mesurez le nombre d'ensembles initiaux dont vous avez besoin en fonction de la largeur de la pièce. Préparez les premiers ensembles supplémentaires. Vous pouvez connecter les ensembles initiaux à une planche entière.





Lorsque vous atteignez les deux côtés des murs, mesurez la distance entre le mur et l'ensemble initial le plus proche. Définissez un nouvel ensemble, marquez la distance mesurée dessus, coupez les planches (pour cela vous pouvez démonter l'ensemble) et installez les planches dans l'espace restant.

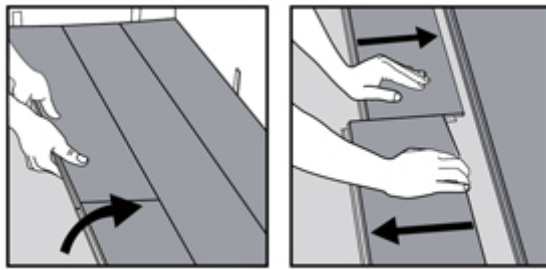


Continuez comme ça jusqu'à ce que la chambre soit complètement couverte.

## DEMONTAJE

Pour démonter, il suffit de soulever les planches une par une après la séquence d'installation inverse.





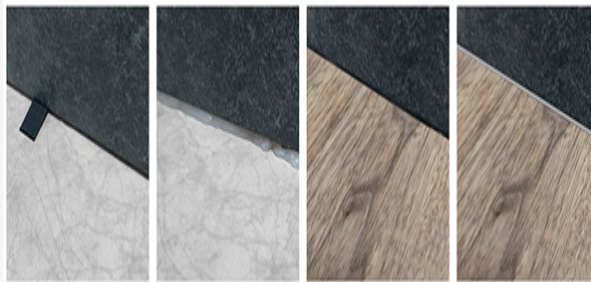
## INSTALLATION DANS LES SALLES DE BAINS (JUNTA 10mm.)

### Avec des tuiles murales préexistants



Laisser 10 mm de joint d'expansion, remplir de silicone et couvrir d'un moulage écossais.

### Avec de nouvelles tuiles murales



Placez les tuiles murales à une hauteur de 6mm. Placez également l'articulation périphérique de 10 mm entre le mur et C&F. Remplissez l'espace avec du silicone et placez la planche sous la tuile. Rejoindre.

## PIÈCES SPÉCIALES

### RODAPIE FLEXI



Flexi est une pvc semi-flexible, il combine les excellentes propriétés de résistance du PVC rigide avec un degré de flexibilité adapté à l'adaptation aux murs inégaux ou légèrement incurvés. Sa finition en Ecosse facilite le nettoyage, en évitant l'accumulation de germes. Très approprié pour couvrir les joints périphériques. Facile à installer, il est placé collé au mur et reposant sur C&F sans l'emprisonner. Il est parfait pour les rénovations et les nouvelles constructions.

## INSTALLATION

Rodapie Flexi est un profil d'installation simple qui ne nécessite pas de matériel supplémentaire.

1. Nettoyez le support où vous installez la plinthe Flexi et vérifiez le bon état du profil.
2. Appliquez une partie de l'adhésif sur le mur. Appliquez ensuite une partie de l'adhésif sur le côté arrière du profil. Vous pouvez utiliser de la colle de contact ou des adhésifs à montage rapide communs sur le marché. Notez que l'adhésif convient à l'adhésif en PVC.
3. Attachez le profil au mur et pressez pour assurer une adhérence optimale. Le finisseur inférieur (ecosse) doit se reposer subtilement sur des lattes Click&Floor sans les presser, permettant aux lattes de se déplacer librement dans l'articulation de 6 mm.
4. Enlever les résidus adhésifs et laisser sécher. Chaque adhésif a des caractéristiques. Assurez-vous de suivre les instructions du fabricant dans chaque cas.

## NETTOYAGE ET ENTRETIEN

Le nettoyage peut être fait avec de l'eau et du détergent ou nettoyeur spécifique en dissolution. L'utilisation appropriée de l'eau de Javel plus forte ou des nettoyeurs sur le marché ne vous affecte pas. En cas de doute toujours utiliser le nettoyeur de solution et de tester dans une zone moins visible.

L'utilisation d'acide crómicoique, de solvants sulfuriques ou organiques tels que l'acétate d'éthylrique, l'acétone ou le toluène n'est pas recommandée

## PERFIL T



Pour les surfaces de plus de 400 m<sup>2</sup>, les longueurs supérieures à 20 m ou pour la transition de Click&Floor à un autre matériau, il est recommandé d'utiliser des profils T respectant le joint d'expansion (identique au périmètre).

## ESCALIER



Sur le marché, il existe des solutions spécifiques pour les produits vinyles SPC, tels que ceux de la marque Schluter.

