



Ver condiciones en política comercial
See conditions in sales policy



188031 LAVABO BERLIN

GREY

0mm 40x40x15 cm./15.7x15.7x5.9in. •
E500

Información Técnica / Technical Information

Caractéristique	Norme	Résultat
APTITUD PARA LA LIMPIEZA / APTITUDE FOR CLEANINGNESS	EN-14688	CUMPLE / PASSED
RESISTENCIA A LA CARGA / LOAD TEST	EN-14688	CUMPLE / PASSED
PROTECCIÓN CONTRA EL DESBORDAMIENTO / PROTECTION AGAINST OVERFLOW	EN-14688	CUMPLE / PASSED
DURABILIDAD / DURABILITY	EN-14688	CUMPLE / PASSED

LAVABOS

INSTALLATION DU LAVABO

Général

Les lavabos commercialisés par DUNE sont décoratifs. Pour fixer le lavabo sur la surface où il repose, le seul point d'ancrage nécessaire est la bonde de vidage.

Il ne faut pas serrer excessivement la bonde de vidage lors de l'installation du lavabo. Une tension trop forte pourrait faire apparaître des fissures sur le lavabo.

Verre

En ce qui concerne les lavabos en verre, il ne faut pas utiliser de mortier-colle ou de silicone pour les fixer à la base, car le retrait du mortier pourrait briser la protection arrière du lavabo, et ainsi abîmer la finition du côté visible. DUNE n'acceptera aucune réclamation en cas de taches à proximité de la zone d'évacuation, si du mortier-colle a été utilisé pour fixer le lavabo à son

support.



Il convient de toujours manipuler les lavabos en verre sur une surface bien plane, afin d'éviter les chocs et les rayures. En effet, une cassure éventuelle de la protection arrière du lavabo pourrait abîmer la finition du côté visible. DUNE n'acceptera aucune réclamation en cas de problèmes de finition dus à une mauvaise manipulation des lavabos.

Pierre

Les modèles fabriqués en pierre présentent des variations de tons dues aux particularités intrinsèques de ce matériau naturel, dont la composition est caractérisée par des veines de couleurs différentes. Ceci est une caractéristique propre au matériau qui donne à chaque lavabo une finition unique. DUNE n'acceptera aucune réclamation en cas de différences de tons sur les lavabos en pierre.

Ciment

En raison de leur rigidité, les lavabos en ciment peuvent se fissurer en cas de manipulation brusque, de chocs ou de pression trop élevée lors de l'installation de la bonde de vidage. Il convient de manipuler ces produits avec soin.

NETTOYAGE DU LAVABO

Pour le nettoyage quotidien, il est recommandé d'utiliser de l'eau, du savon neutre et un chiffon doux. Pour éviter l'apparition de calcaire, il est recommandé de sécher le lavabo après utilisation.

Céramique

Il est recommandé de nettoyer régulièrement avec des produits de nettoyage adaptés, puis de rincer à l'eau. Pour le nettoyage, ne pas utiliser de produits abrasifs afin d'éviter de rayer la surface du lavabo.

Le fait de verser fréquemment des liquides à haute température provoquent des tensions au niveau du matériau. Celui-ci peut alors former des fissures pour libérer ces tensions. Pour éviter ce phénomène, DUNE recommande de ne pas verser de liquides à haute température dans le lavabo, ou de le faire progressivement.

Pierre

Il est recommandé d'utiliser des produits de nettoyage au pH neutre. Les produits de nettoyage au pH acide/basique peuvent altérer la coloration du lavabo.

Métal

Pour le nettoyage, il est recommandé d'utiliser du savon ou des produits au pH neutre. Pour le nettoyage, ne pas utiliser de produits abrasifs afin d'éviter de rayer la surface du lavabo. Les produits de nettoyage au pH acide/basique peuvent altérer la coloration du lavabo.

Ciment

Ne pas verser sur le lavabo des produits à très haute température, afin d'éviter l'apparition de fissures.

Le fait de verser fréquemment des liquides à haute température provoquent des tensions au niveau du matériau. Celui-ci peut alors former des fissures pour libérer ces tensions. Pour éviter ce phénomène, DUNE recommande de ne pas verser de liquides à haute température dans le lavabo, ou de le faire progressivement.

PVD (Finition or/argent)

Pour le nettoyage, il est recommandé d'utiliser du savon ou des produits au pH neutre. Pour nettoyage, ne pas utiliser de produits abrasifs afin d'éviter de rayer la surface du lavabo. Les produits de nettoyage au pH acide/basique peuvent altérer la coloration du lavabo.

ENTRETIEN ET PROTECTION DES LAVABOS EN PIERRE

Les lavabos en pierre naturelle doivent être protégés avant l'installation afin d'éviter les taches. DUNE recommande l'utilisation des produits FILA :

-Filafob pour protéger tout en conservant la couleur naturelle de la pierre.

-Filastone Plus pour protéger et rehausser la couleur de la pierre.

La fréquence de réapplication de la protection dépend du type de pierre, de son utilisation et de sa finition. Vous pouvez tester son efficacité en déposant une goutte d'eau sur la surface, en la laissant agir pendant 15 minutes, puis en vérifiant si la pierre s'assombrit. Si c'est le cas, cela signifie qu'elle n'est pas bien protégée et nécessite une nouvelle couche de produit protecteur.

L'entretien de la pierre est une étape simple mais essentielle pour sa préservation. En général, le meilleur produit de nettoyage pour la pierre naturelle est l'eau. Afin d'éviter l'accumulation de calcaire, de minéraux et d'autres résidus ou substances chimiques pouvant altérer la surface de la pierre, rincez-la avec de l'eau propre et essuyez-la avec un chiffon doux.

La surface d'un lavabo est soumise à une usure importante en raison de son utilisation fréquente. Même avec un nettoyage régulier, des traces et des taches peuvent apparaître en raison du contact constant avec certaines substances et des dépôts calcaires dus à l'eau.

Pour l'entretien et le nettoyage des lavabos en pierre naturelle, FILACLEANER est recommandé. Il s'agit d'un détergent neutre concentré qui nettoie sans agresser la pierre, idéal pour un entretien quotidien. Il est impératif d'éviter l'utilisation de produits chimiques agressifs tels que l'eau de Javel, les dégraissants à base acide, l'ammoniaque et les anti-calcaires.

En cas de taches, il est essentiel d'identifier leur origine afin de choisir le nettoyant approprié. DUNE recommande :

-FILAPS87 : Un détergent dégraissant qui élimine les taches et agit comme un décapant. Il nettoie et dégraisse efficacement, idéal pour l'entretien de la pierre. Il élimine les taches organiques.

-FILA SR95 : Un détachant pour taches colorées, adapté même aux matériaux délicats comme le marbre poli, tout en respectant son éclat. Il est efficace contre les taches organiques colorées.

-FILAMARBLE RESTORER : Un kit de restauration pour marbre contenant trois tampons métalliques de granulométrie différente, une éponge blanche de polissage, un raviveur de brillance et une crème nourrissante. Il est idéal pour la restauration des petites surfaces en marbre, travertin et pierre calcaire, qui ont été altérées par des substances acides ou des agents atmosphériques. Il élimine également les traces d'usure.

Si un nettoyage est effectué avec l'un de ces produits, il est essentiel de bien sécher la surface et de réappliquer une couche de protection.

ENCIMERA EXOTIC

Les meubles ENCIMERA EXOTIC sont faits en bois d'acacia et sont déjà traités.

Le soin nécessaire pour maintenir la santé et la beauté du bois utilisé dans les meubles consiste à éviter l'utilisation de produits abrasifs pour le nettoyage.

Il faut savoir que, en étant un matériel organique, son utilisation ordinaire et son usure habituelle peuvent produire de légers changements d'apparence au fil du temps.

Il est recommandé de ne pas laisser l'eau se déposer longtemps sur le bois pour éviter l'apparition de taches ou d'endommager le bois.

Si une tache persistante doit être enlevée, une fois la surface poncée, son aspect satiné sera revitalisé en appliquant de l'huile de teck, pour l'hydrater sans ajouter de couches qui bouchent les pores par lesquels le bois respire.



INSTRUCCIONES DE MONTAJE / ASSEMBLY INSTRUCTIONS
 188623 Pedestal White
 75x33x15 cm./29.5"x13"x6"

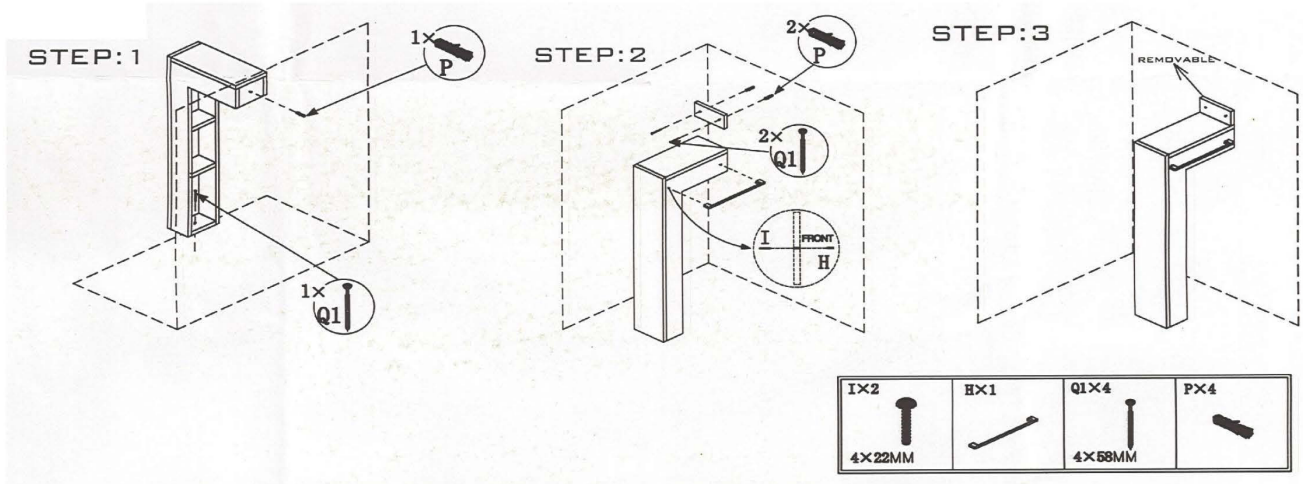
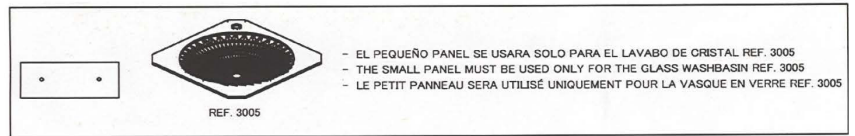


Tabla de adhesivos / Adhesives Table

	Cemento cola C1 C1 concrete glue	Cemento cola C2 C2 concrete glue	Adhesivo epoxidico Epozi adhesive
KERAKOLL	ESPECIAL ECO	H 40 ECO FLEX	SUPERFLEX ECO
MAPEI	TIXOBOND	KERAFLEX MAXI S-1	KERALASTIC T
	Mortero adhesivo látex Latex adhesive mortar		
LATICRETE	Mortar 211 + Laticrete 4237		

Productos de tratamiento / Treatment products

	Código Code	Descripción Description	Código PHP recomendado Recommended retail price
CRISTAL GLASS	185463	ANTIGLISS	D787
PIEDRA STONE	184507	CERA LIQUIDA PROTECTORA LIQUID PROTECTIVE WAX	D945
	184508	SELLADOR ANTIMANCHAS STAIN-PROF SEALER	D969

Tabla de pastas de rejuntar / Grouting pastes table

	Pasta de rejuntar cementosa Cement grouting material	Pasta de rejuntar epoxi Epoxy grouting material
KERAKOLL	FUGABELLA ECO PORCELANA	FUGALITE
MAPEI	KERACOLOR FF	KERAPOXY
LATICRETE	LATICRETE serie 1600	-

