



Ver condiciones en política comercial
See conditions in sales policy



187757 LAVABO WONDER

SILVER

0mm 49x37,5x12 cm./19.3x14.8x4.7in. •
E450

Información Técnica / Technical Information

Caratteristica	Norma	Risultato
APTITUD PARA LA LIMPIEZA / APTITUDE FOR CLEANINGNESS	EN-14688	CUMPLE / PASSED
RESISTENCIA A LA CARGA / LOAD TEST	EN-14688	CUMPLE / PASSED
PROTECCIÓN CONTRA EL DESBORDAMIENTO / PROTECTION AGAINST OVERFLOW	EN-14688	CUMPLE / PASSED
DURABILIDAD / DURABILITY	EN-14688	CUMPLE / PASSED

LAVABOS

INSTALLAZIONE DEL LAVABO

Generale

I lavabi commercializzati da DUNE sono decorativi, l'unico fissaggio necessario per agganciare il lavabo alla superficie su cui poggia è la stessa piletta di scarico.

La piletta di scarico non deve stringersi eccessivamente quando si posiziona il lavabo. Una tensione eccessiva potrebbe provocare la comparsa di crepe nel lavabo.

Vetro

Nel caso dei lavabi in vetro, non si deve impiegare adesivo o silicone per il fissaggio sulla base, poiché il restringimento dell'adesivo potrebbe provocare la rottura della protezione posteriore del lavabo, compromettendo la finitura del lato visibile. DUNE non accetterà reclami per la comparsa di macchie vicino alla zona di scarico se sono stati impiegati adesivi per fissare il

lavabo al supporto.



I lavabi in vetro devono essere sempre maneggiati su una superficie livellata, evitando di sottoporli a colpi e graffiature, poiché la rottura della protezione posteriore del lavabo potrebbe rovinare la finitura del lato visibile. DUNE non accetterà reclami per problemi di finitura dovuti a un'incorretta manipolazione dei lavabi.

Pietra

I modelli in pietra possono presentare variazioni di tonalità perché fabbricati a partire da un prodotto naturale la cui composizione presenta venature di distinto colore. Questa è una caratteristica intrinseca del materiale, che conferisce una finitura unica a ciascun lavabo. DUNE non accetterà reclami per differenze di tonalità nei lavabi in pietra.

Cemento

A causa dell'elevata rigidità, i lavabi in cemento possono creparsi come conseguenza di una manipolazione brusca, colpi o un'elevata pressione durante la sistemazione della piletta di scarico. Manipolare i prodotti con cura.

PULIZIA DEL LAVABO

Per la pulizia quotidiana, si consiglia di impiegare acqua, sapone e un panno morbido. Per evitare la comparsa di macchie di calcare, si consiglia di asciugare il lavabo dopo l'uso.

Ceramica

Si consiglia di pulire regolarmente con prodotti adeguati e di sciacquare con acqua. Per la pulizia non impiegare prodotti abrasivi per evitare di graffiare la superficie del lavabo.

Versare liquidi ad alta temperatura ripetutamente provoca tensioni nel materiale, dando luogo a crepe per liberare tali tensioni. Per evitare questo fenomeno, DUNE consiglia di non rovesciare liquidi ad alta temperatura nel lavabo oppure di farlo progressivamente.

Pietra

Si consiglia di impiegare sempre prodotti per la pulizia con pH neutro. I prodotti per la pulizia con pH acido/basico possono provocare alterazioni del colore del lavabo.

Metallo

Si consiglia di impiegare per la pulizia acqua con sapone o prodotti con pH neutro. Per la pulizia non impiegare prodotti abrasivi per evitare di graffiare la superficie del lavabo. I prodotti per la pulizia con pH acido/basico possono provocare alterazioni del colore del lavabo.

Cemento

Non versare sul lavabo prodotti ad altissima temperatura per scongiurare la comparsa di crepe.

Versare liquidi ad alta temperatura ripetutamente genera tensioni nel materiale, dando luogo a crepe per liberare tali tensioni. Per evitare questo fenomeno, DUNE consiglia di non rovesciare liquidi ad alta temperatura sul lavabo oppure di farlo gradualmente.

PVD (finitura oro/argento)

Si consiglia di impiegare per la pulizia acqua con sapone o prodotti con pH neutro. Per la pulizia non impiegare prodotti abrasivi per evitare di graffiare la superficie del lavabo. I prodotti per la pulizia con pH acido/basico possono provocare alterazioni del colore del lavabo.

MANUTENZIONE E PROTEZIONE DEI LAVABI IN PIETRA

I lavabi in pietra naturale devono essere protetti prima dell'installazione per evitare macchie. DUNE consiglia l'uso dei prodotti FILA:

-Filafob per proteggere mantenendo il colore naturale della pietra.

-Filastone Plus per proteggere ed esaltare il colore della pietra.

La frequenza di riapplicazione della protezione dipende dal tipo di pietra, dall'uso e dalla finitura. È possibile testarne l'efficacia mettendo una goccia d'acqua sulla superficie, lasciandola agire per 15 minuti e verificando se la pietra si scurisce. Se ciò accade, significa che non è ben protetta e necessita di un'altra mano di prodotto protettivo.

La manutenzione della pietra è un passaggio semplice ma essenziale per la sua cura. In generale, il miglior prodotto per la pulizia della pietra naturale è l'acqua. Per evitare l'accumulo di calcare, minerali e altri residui o sostanze chimiche che potrebbero

danneggiare la superficie, risciacquare con acqua pulita e asciugare con un panno morbido.

La superficie di un lavabo è soggetta a forte usura a causa dell'uso frequente. Anche con una pulizia regolare, possono comparire aloni e macchie dovuti al contatto costante con sostanze e ai depositi di calcare causati dall'acqua.

Per la manutenzione e la pulizia dei lavabi in pietra naturale, si consiglia FILACLEANER. Si tratta di un detergente neutro concentrato che pulisce senza aggredire la pietra, ideale per la manutenzione ordinaria. È importante evitare prodotti chimici aggressivi come candeggina, sgrassatori a base acida, ammoniacca e anticalcare.

In caso di macchie, è fondamentale identificare la causa per scegliere il detergente più adatto. DUNE consiglia:

-FILAPS87: Un detergente sgrassante che rimuove macchie e agisce come decapante. Pulisce e sgrassa efficacemente, ideale per la pulizia della pietra. Elimina macchie organiche.

-FILA SR95: Un smacchiatore per macchie colorate, adatto anche ai materiali più delicati come il marmo lucido, rispettandone completamente la brillantezza. Efficace contro le macchie organiche colorate.

-FILAMARBLE RESTORER: Un kit per il recupero del marmo che include tre tamponi metallici di diversa grana, una spugna bianca lucidante, un rattivante per la brillantezza e una crema nutriente. È ideale per il recupero di piccole superfici in marmo, travertino e pietra calcarea, danneggiate da sostanze acide o agenti atmosferici. Elimina anche le opacità causate dall'usura.

Se si effettua una pulizia con uno di questi prodotti, è essenziale asciugare bene la superficie e riapplicare uno strato protettivo.

ENCIMERA EXOTIC

L'ENCIMERA EXOTIC est fabriqué en bois d'acacia et est livré prétraité. Pour préserver la beauté et la durabilité du meuble, évitez d'utiliser des produits d'entretien abrasifs. En tant que matériau organique, l'utilisation quotidienne et l'usure naturelle peuvent entraîner de légères modifications de l'aspect du meuble au fil du temps.

Il est recommandé de ne pas laisser de l'eau sur le bois pendant de longues périodes afin d'éviter les taches ou les dommages. Si une tache tenace doit être éliminée, le ponçage de la surface et l'application d'une huile de teck lui redonneront son aspect satiné. Cette huile hydrate le bois sans en boucher les pores, ce qui lui permet de bien respirer.



INSTRUCCIONES DE MONTAJE / ASSEMBLY INSTRUCTIONS

188623 Pedestal White
75x33x15 cm./29.5"x13"x6"

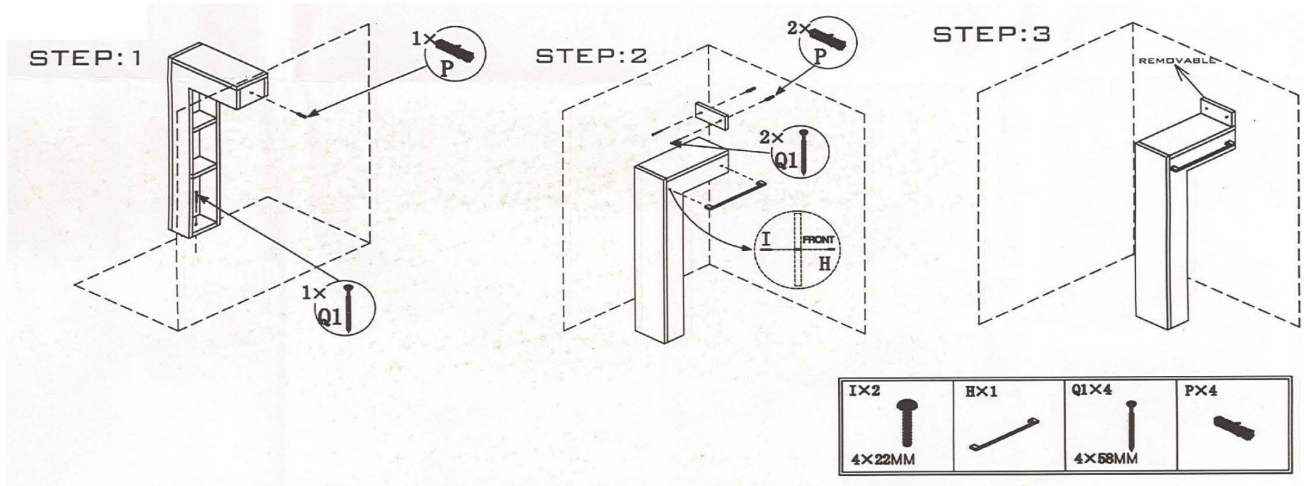
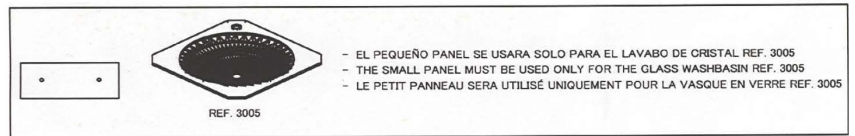


Tabla de adhesivos / Adhesives Table

	Cemento cola C1 C1 concrete glue	Cemento cola C2 C2 concrete glue	Adhesivo epoxidico Epozi adhesive
KERAKOLL	ESPECIAL ECO	H 40 ECO FLEX	SUPERFLEX ECO
MAPEI	TIXOBOND	KERAFLEX MAXI S-1	KERALASTIC T
	Mortero adhesivo látex Latex adhesive mortar		
LATICRETE	Mortar 211 + Laticrete 4237		

Productos de tratamiento / Treatment products

	Código Code	Descripción Description	Código PHP recomendado Recommended retail price
CRISTAL GLASS	185463	ANTIGLISS	D787
PIEDRA STONE	184507	CERA LIQUIDA PROTECTORA LIQUID PROTECTIVE WAX	D945
	184508	SELLADOR ANTIMANCHAS STAIN-PROF SEALER	D969

Tabla de pastas de rejuntar / Grouting pastes table

	Pasta de rejuntar cementosa Cement grouting material	Pasta de rejuntar epoxi Epoxy grouting material
KERAKOLL	FUGABELLA ECO PORCELANA	FUGALITE
MAPEI	KERACOLOR FF	KERAPOXY
LATICRETE	LATICRETE serie 1600	-

