

189149 RODAPIE ROVERE

NATURALE

15mm 8x240 cm./3.1x94.5in. • D153



Embalaje / Packing

5.21	10	11	24.25	72	1.92	138.24

Usos / Uses

NO	NO	NO	NO	NO	NO	NO	NO	NO	NO

C = CONSULTAR / CONSULT

Características

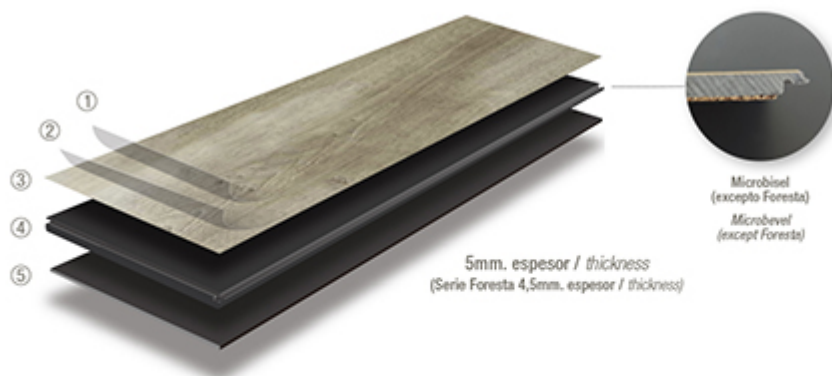
Icono embalaje

	Pieza/m2 Piece/sqm		Piezas/caja Pieces/box		Kg/caja Kg/box		Libras/caja Lbs/box
	Cajas/pallet Boxes/pallet		M2/caja sqm/box		M2/pallet Sqm/pallet		

Iconos usos

	Revestimiento exterior Outdoor walls		Pavimento exterior Outdoor floors		Revestimiento interior Indoor walls		Pavimento interior Indoor floors
	Pavimento uso comercial Commercial flooring		Pavimento radiante Underfloor heating installation		Plato ducha Shower floor		Pared ducha Shower wall
	Piscina (en escalones y fondos de profundidad <1.5m, sólo productos C3) Swimming pool (on steps and depth bottoms <1.5m, only C3 products)		Pared alta concentración de vapor Walls high vapor condensation areas				

COMPOSICIÓN



- ① Capa de protección UV (cuarzo y uretano) / UV protection layer (quartz and urethan).
- ② Capa de desgaste 0.55mm ultra resistente (Foresta 0.30mm) / 0.55mm Ultra-resistant wear layer EIR embossing (Foresta 0.30mm).
- ③ Capa decorativa con relieve sincronizado / Deep structured decorative layer.
- ④ Núcleo rígido a base de piedra caliza <65% y PVC >35% / Rigid core limestone-based <65% and PVC > 35%.
- ⑤ Capa de insonorización de 1mm (material virgen IXPE-PI) 1mm IXPE soundproof backing.

CARACTERÍSTICAS



Información Técnica / Technical Information

Norma	Método de ensayo	Resultado
Carga estática	ASTM F970	Cumple
Curvatura tras exposición al calor (mm)	EN434:1994	0,1
Determinación de la resistencia a las manchas	EN423:2001	No afectado, cumple
Determinación de la resistencia al despegado	EN431	Cumple
Determinación de la resistencia al rayado	ISO 1518-1	Cumple
Determinación de los ftalatos	CPSC-CH-C100 1-09.4	No detectado, cumple
Emisión de formaldehído	ASTM D6007-2014	No detectado, cumple
Ensayo de solidez del color	EN ISO 105 B02:1999+A1:2002	=>6
Estabilidad dimensional tras la exposición al calor	EN434:1994	Longitud: 0,03%, Ancho: 0,014%
Índice de propagación de la llama (FSI)	ASTM E84-2018	10, Clase A
Índice de propagación del humo (SDI)	ASTM E84-2018	400, Clase A

Norma	Método de ensayo	Resultado
Resistencia a la silla de ruedas	NALFA LF 01-2011 CLAUSE 3.9	Sin daño
Resistencia al desgaste	EN13329	Clase 33
Resistencia al deslizamiento	EN13893	Clase DS
Resistencia al deslizamiento	EN 16165 Anex B	Clase 2
Resistencia al fuego	EN14041:2004+AC:2006	Bfl-S1
Resistencia de impacto - bola grande	EN13329	=>1800
Resistencia de impacto - bola pequeña	NALFALF 01-2011	1000
Solidez a la luz UV	GB/T17657	3 - 5 grados
TVOC	SCS-FS-07205	<=0.5 mg/m3

CLICK&FLOOR

GUIA DE INSTALACIÓN CLICK & FLOOR

I. PREPARATIVOS GENERALES

HERRAMIENTAS NECESARIAS:

Espaciadores, mazo de goma, regla, lápiz, cinta métrica y cutter.

- Antes de la instalación, inspeccione el material a la luz del día para ver si hay daños visibles, incluyendo defectos o discrepancias en color o brillo, compruebe los bordes para asegurarse que están rectos y sin daños. No se aceptarán reclamaciones de defectos superficiales después de la instalación.
- Es preferible colocar los tablones en sentido perpendicular a la ventana, siguiendo la dirección de la fuente principal de luz. Para obtener el mejor resultado, asegúrese de trabajar siempre de 3 a 4 cajas a la vez, mezclando los tablones durante la instalación.
- Compruebe si las condiciones del subsuelo/sitio cumplen con las especificaciones descritas en estas instrucciones. Si no está satisfecho, no lo instale y póngase en contacto con su proveedor.
- Los productos pueden dañarse por una manipulación brusca antes de la instalación. Tenga cuidado al manipular y transportar estos productos. Almacene, transporte y maneje los tablones de manera que se evite cualquier daño. Almacene las cajas en posición plana, nunca en vertical.
- Los productos pueden ser pesados y voluminosos. Siempre use técnicas de elevación apropiadas cuando maneje estos productos. Siempre que sea posible, haga uso de equipos de manipulación de materiales tales como carros de carga o carritos de material. Nunca levante más de lo que pueda manejar con seguridad; obtenga ayuda.
- Calcule la superficie de la habitación antes de la instalación y planee un 5-10 % extra de piso para desechos de corte.
- El entorno en el que se va a instalar el piso tiene una importancia crítica en lo que se refiere a la instalación exitosa y al rendimiento continuo del producto. El piso está diseñado para ser instalado en interiores solamente. Estas ubicaciones interiores

también deben cumplir con los requisitos climáticos y estructurales.

- En la mayoría de casos este producto no necesita aclimatación. Sin embargo, si las cajas del piso fueron expuestas durante más de dos horas a temperaturas extremas por debajo de 10°C / 50°F o por encima de 40°C / 104°F durante las 12 horas previas a la instalación, se requerirá aclimatación. En este caso, deje los tablonos a temperatura ambiente de la habitación durante al menos 12 horas dentro de las cajas antes de comenzar la instalación. La temperatura de la habitación debe mantenerse constante entre 20-25°C / 70-80°F
- El piso deberá instalarse únicamente en espacios con temperatura controlada. Es necesario mantener una temperatura constante de 20-25 °C / 70-80°F antes y durante la instalación. No se recomienda el uso de calefactores portátiles ya que es probable que no calienten suficientemente la habitación y el subsuelo. Nunca deben usarse calentadores de queroseno.
- Después de la instalación, asegúrese de que el piso no esté expuesto a temperaturas menores de 10 °C / 50°F o mayores de 50 °C / 120°F.
- Para superficies que excedan de 400 m², longitudes superiores a 20 m o para transición de Click&Floor a otro material, se recomienda la utilización de perfiles en T respetando la junta de dilatación (misma que la perimetral).

II. INFORMACIÓN DEL SUBSUELO

- El piso se puede instalar sobre la mayoría de los revestimientos para pisos de superficie dura, siempre que la superficie del piso esté limpia, plana, seca, bien sujeta, estructuralmente sólida y nivelada a 5 mm / 3/16" en 3 metros / 10 ft.
- El subsuelo no debe tener pendientes mayores de 25 mm / 1" cada 2 m / 6 ft en cualquier dirección.
- Las depresiones, ranuras profundas, juntas de expansión y otras imperfecciones del subsuelo deben rellenarse con un compuesto de nivelación.
- Los sustratos deben estar libres de humedad excesiva o álcali. Elimine la suciedad, pintura, barniz, cera, aceites, disolventes, cualquier materia extraña y contaminantes.
- No utilice productos que contengan petróleo, solventes o aceites cítricos para preparar sustratos, ya que pueden causar manchas y expansión del nuevo piso.
- Aunque este piso es impermeable, no está diseñado para usarse como barrera contra la humedad. Las emisiones de vapor de humedad del concreto no deben exceder las 3.63 Kg / 8 lb (ASTM F1869) / 90% RH (ASTM F2170) con un límite de PH de 9 / máx. 2.5% de contenido de humedad (método CM).
- Este producto tampoco debe instalarse en áreas con riesgo de inundación, como saunas o áreas al aire libre.
- Los pisos existentes de vinilo en rollo no deben estar acolchados de más y no deben de superar más de una capa de grosor. Un bajo piso o subsuelo demasiado blando disminuirá la fuerza inherente del producto de resistencia frente a hendiduras.

SUBSUELOS DE MADERA

- Si este piso está destinado a ser instalado sobre un piso de madera existente, se recomienda reparar cualquier tabla suelta o chirrido antes de comenzar la instalación.
- Clave o atornille cada 15 cm / 6" a lo largo de las juntas para evitar chirridos.
- Los sótanos y cámaras deben estar secos. El uso de una capa de polietileno de 0.15 mm / 6 mil es necesario para cubrir el 100% de la tierra en la cámara.
- Recomendamos instalar el piso perpendicularmente sobre las tablas pre-existentes.
- Todos los otros subsuelos – madera contrachapada, OSB, tableros de aglomerado, aglomerado, etc. deben ser estructuralmente sólidos y deben instalarse siguiendo las recomendaciones del fabricante.

SUBSUELOS DE CONCRETO

- Los pisos deben estar completamente curados, con al menos 60 días de antigüedad, lisos, permanentemente secos, limpios y libres de todo material extraño como polvo, cera, solventes, pintura, grasa, aceites y residuos de adhesivos viejos. Agentes de curado y endurecedores podrían causar un fallo de adhesión y no deben utilizarse.
- Recomendamos que use una capa de polietileno de al menos 0.15 mm / 6 mil como barrera contra la humedad entre el subsuelo de concreto y el piso.

NO INSTALAR SOBRE

- Cualquier tipo de alfombra.
- Piso de vinilo con respaldo pre-existente.
- Piso flotante de cualquier tipo, «loose lay» y capa de vinilo fijada en el perímetro.
- Pisos de madera dura / pisos de madera instalados directamente sobre el concreto, madera dimensional o madera contrachapada usada sobre concreto.

AVISO IMPORTANTE

Suelos con calefacción radiante: El piso se puede instalar sobre un sistema de calefacción incorporado de 12 mm / 1/2" usando el método de instalación flotante.

La temperatura máxima de operación no debe exceder nunca 30°C / 85°F. Para evitar el sobrecalentamiento se recomienda usar un sensor de temperatura integrado en el piso.

- Apague el calor 24 horas antes, durante y 24 horas después de la instalación, al instalar con sistemas de calefacción incorporados en el piso.
- Antes de instalar sobre sistemas de calor radiante recién construidos, opere el sistema a su máxima capacidad para forzar que la humedad residual de la capa de cemento del sistema de calor radiante salga.
- Asegúrese de que la temperatura en la habitación se mantiene constante entre 20-25°C / 70-80°F antes y durante la instalación.
- La temperatura del piso no debe exceder los 30°C / 85°F.
- Una vez completada la instalación, el sistema de calefacción debe encenderse y aumentarse gradualmente (incrementos de 5- grados) hasta volver a las condiciones normales de funcionamiento.
- Consulte las recomendaciones del fabricante del sistema de calefacción para obtener orientación adicional.

Advertencia

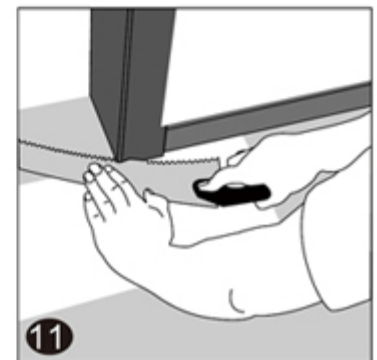
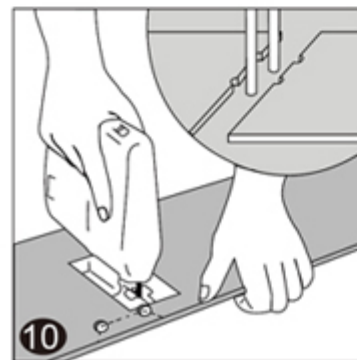
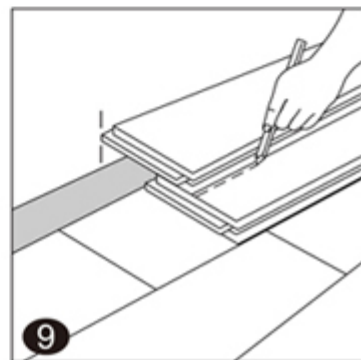
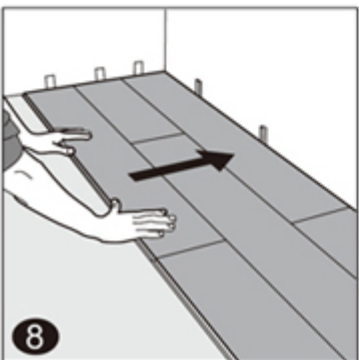
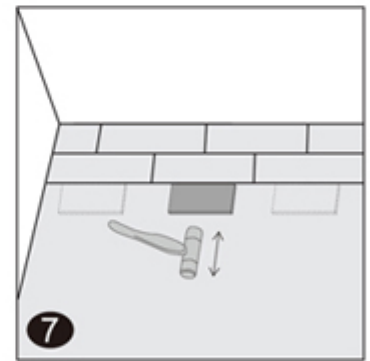
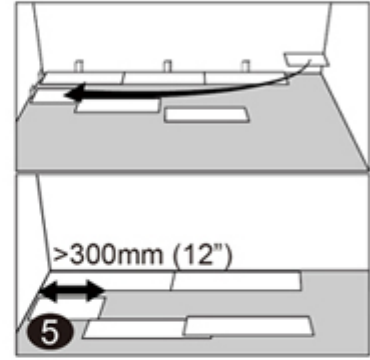
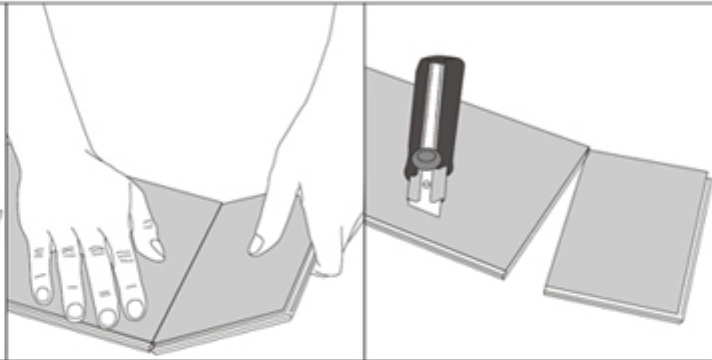
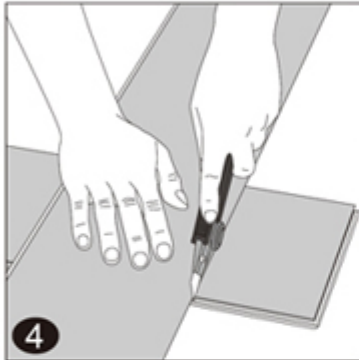
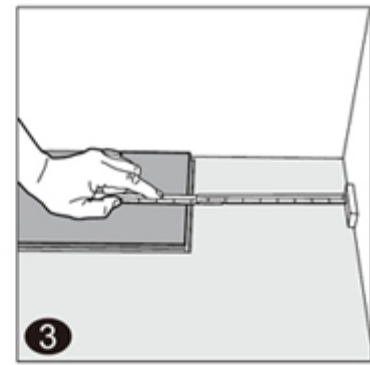
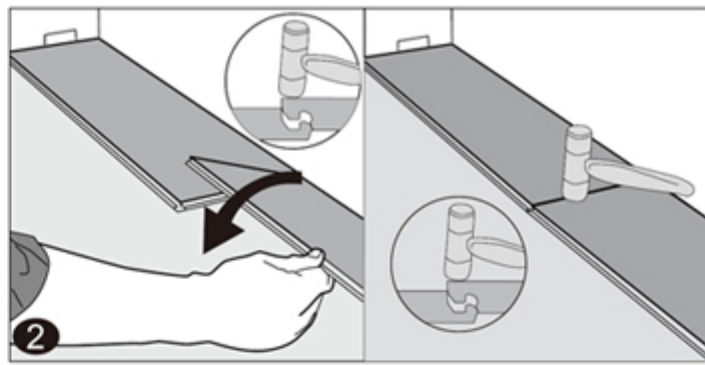
No se recomienda usar alfombras de calefacción eléctricas que no estén incrustadas en el subsuelo bajo este piso. El uso alfombras de calefacción eléctricas que no estén incrustadas en el subsuelo bajo este piso podría anular la garantía de su piso en caso de fallo. Lo mejor es instalar este piso sobre los sistemas de calefacción incorporados en el subsuelo y cumpla con las directrices mencionadas anteriormente.

III. INSTALACIÓN

- Retire de la habitación el zócalo, las molduras, la base de la pared, los electrodomésticos y los muebles. Para obtener los mejores resultados, cortar la base del marco de la puerta para permitir que el piso se mueva libremente sin ser presionado.

Después del trabajo de preparación, barra y aspire el área de trabajo para eliminar todo el polvo y los residuos.

- Con un piso flotante siempre debe asegurarse de dejar una separación 6 mm / 1/4" entre las paredes y puntos fijos tales como tuberías y pilares, escaleras, etc. Estos espacios se cubrirán con molduras de revestimiento después de instalar el piso.
- Siempre que sea posible, planifique el diseño de manera que las juntas de los tablones no caigan sobre las juntas o las uniones del sustrato pre-existente. Las juntas finales de los tablones deben estar escalonadas a un mínimo de 20 cm / 8" entre sí. No instale sobre juntas de expansión. Evite instalar piezas de menos de 30 cm / 12" al principio o al final de las filas.
- No instale módulos o islas de cocina directamente sobre su piso. La calidad de este piso puede garantizarse siempre y cuando el piso pueda moverse libremente.
- Decida la dirección de instalación. Se recomienda instalar la longitud de los tablones perpendicular a la ventana siguiendo la dirección de la luz principal.
- Mida el área a instalar: El ancho del tablón de la última fila no debe ser menor de 50 mm / 2". Si es así, ajuste el ancho de la primera fila a instalar. En pasillos estrechos, se recomienda instalar el piso paralelo a la longitud del pasillo.



1. Primera fila, primer tablón

Después de limpiar bien el subsuelo, comience colocando de izquierda a derecha. Coloque el primer tablón de manera que la lengüeta quede mirando hacia usted. Colocando el tablón a 6 mm / 1/4" de la esquina izquierda de la pared. Utilice separadores entre la pared y el piso.

2. Primera fila, segundo tablón

Deje caer la tabla y golpee suavemente el extremo con un mazo de goma para que encaje firmemente en la tabla anterior hasta que ambos estén a la misma altura. Asegúrese de que ambos tabloncillos estén perfectamente alineados. Es crucial que después de que los bordes cortos de dos tabloncillos de conexión estén correctamente alineados, y el mazo de goma haga contacto con el

tablón en el área directamente sobre el borde corto, permitiendo un encaje correcto. NOTA: Golpear el área cerca del borde corto, pero no directamente encima, puede causar un daño permanente a la articulación. Continúe instalando la primera fila hasta que llegue a la pared de la derecha.

AVISO IMPORTANTE

Si nota que los tablonos no están a la misma altura o no están bien encajados entre sí, por favor siga las instrucciones de desmontaje al final de la página; desmóntelas y verifique si hay algún residuo en la ranura obstruyendo. Un mal alineamiento de la junta final o el forzar el mecanismo cuando los tablonos no están debidamente encajados puede resultar en un daño permanente en la junta final.

3. Primera fila, último tablón

Al final de la primera fila, deje un espacio de expansión de 6 mm / 1/4" hasta la pared y mida la longitud del último tablón para que tenga suficiente espacio.

4. Como cortar el tablón

Para cortar el tablón, use un cutter y una regla, y con la cara hacia arriba, corte fuertemente y repitiendo varias veces en la misma línea. El cuchillo no traspasará la superficie, pero hará un corte profundo. Luego se puede levantar una mitad del tablón usando la otra mano muy cerca del corte para sostener debajo la otra mitad. Así, el tablón se separará naturalmente.

5. Segunda fila, primer tablón

Comience la segunda fila con la parte cortada del último tablón de la fila anterior. Este pequeño tablón debe medir al menos 30 cm / 12". De lo contrario, puede cortar otro tablón en la mitad y usarlo al comienzo de la segunda fila. Las juntas de los extremos de cada fila contigua no deben estar a menos de 20 cm / 8" de distancia unas de otras. Cuando sea práctico, use la pieza cortada de la fila anterior para iniciar la siguiente fila.

6. Segunda fila, segundo tablón

Conecte el tablón en el lado largo con la fila anterior y ubíquelo ajustado hacia el extremo corto del tablón anterior con un ángulo de 25-30°. Deje caer el tablón y golpee el extremo suavemente con un martillo de goma para que quede ajustado con el tablón anterior hasta que ambos tablonos estén a la misma altura. Asegúrese de que ambos tablonos estén perfectamente alineados.

7. Una vez finalizada la instalación de cada fila

Use trozos residuales y un pequeño martillo o un mazo de goma para golpear ligeramente los tablonos dentro del clic de la fila anterior y así asegurar que están estrechamente colocados dentro del clic y que no hay espacio a lo largo de los tablonos instalados. Cualquier espacio entre los tablonos puede comprometer toda la instalación.

8. Consejo útil

Después de que las primeras 2-3 filas de los tablonos estén instalados, deben ser comprobados con una línea de cuerda para asegurarse de que las filas están todavía en línea recta. Si no lo están, podría ser que la pared de inicio tenga algunas irregularidades que causaron curvatura en la instalación. Si es así, la fila inicial del tablón puede tener que ser trazada y recortada para tener en cuenta cualquier irregularidad en la pared. Esto puede hacerse sin tener que desmontar las filas iniciales.

9. Para instalar la última fila

Posicione un tablón suelto exactamente en la parte superior de la última fila. Coloque otro tablón en la parte superior, el lado de la lengüeta tocando la pared. Dibuje una línea a lo largo del borde de estos tablonces, con el propósito de marcar el primer tablón. Corte a lo largo de la línea para obtener el ancho requerido. Inserte este tablón cortado contra la pared. La última fila debe ser de al menos 50 mm / 2" de ancho. Los espaciadores se podrán retirar.

10. Agujeros para tuberías

Mida el diámetro de la tubería y perforo un agujero 12 mm / 1/2" más grande. Sierre un pedazo, como se muestra en la figura y ponga el tablón en su sitio. Luego, coloque la pieza recortada en su lugar.

11. Molduras de puertas y zócalos

Coloque un tablón (con el lado decorativo hacia abajo) al lado de la moldura de la puerta como se muestra en la figura. Luego deslice el tablón debajo de la moldura.

IV. TERMINACIÓN DE LA INSTALACIÓN

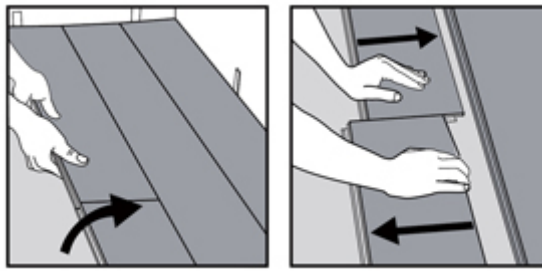
Reemplace el molde o la base de la pared, permitiendo un pequeño espacio libre entre el molde y los tablonces. Clave la moldura a la superficie de la pared, no a través del piso. En las puertas y en otras áreas donde los tablonces pueden encontrarse con otras superficies, es preferible usar un molde en «T» o similar para cubrir el borde expuesto, pero sin presionar los tablonces. Deje un pequeño espacio entre los tablonces y la superficie adyacente.

V. MANTENIMIENTO

- Barrer o aspirar a diario, con accesorios de cerdas suaves.
- Limpie inmediatamente los derrames y el exceso de líquidos.
- Pase la mopa húmeda según sea necesario y use detergentes recomendados para pisos de vinilo.
- Se permite el uso de trapeadores de vapor residenciales en este producto. Utilícelo a la potencia más baja con una almohadilla suave adecuada, y no sostenga el trapeador de vapor en un lugar durante un período prolongado de tiempo (más de 5 minutos). Consulte las instrucciones del fabricante del trapeador de vapor para un uso adecuado.
- Use dispositivos adecuados de protección del piso como protectores de fieltro debajo de los muebles.
- Coloque una alfombra en las entradas exteriores para reducir la cantidad de suciedad que se introduce en su hogar. No use tapetes con un respaldo de látex o de goma ya que estos respaldos pueden causar una decoloración permanente.
- No use limpiadores abrasivos, lejía o cera para mantener el piso.
- No arrastre ni deslice objetos pesados por el suelo.

VI. DESMONTAJE

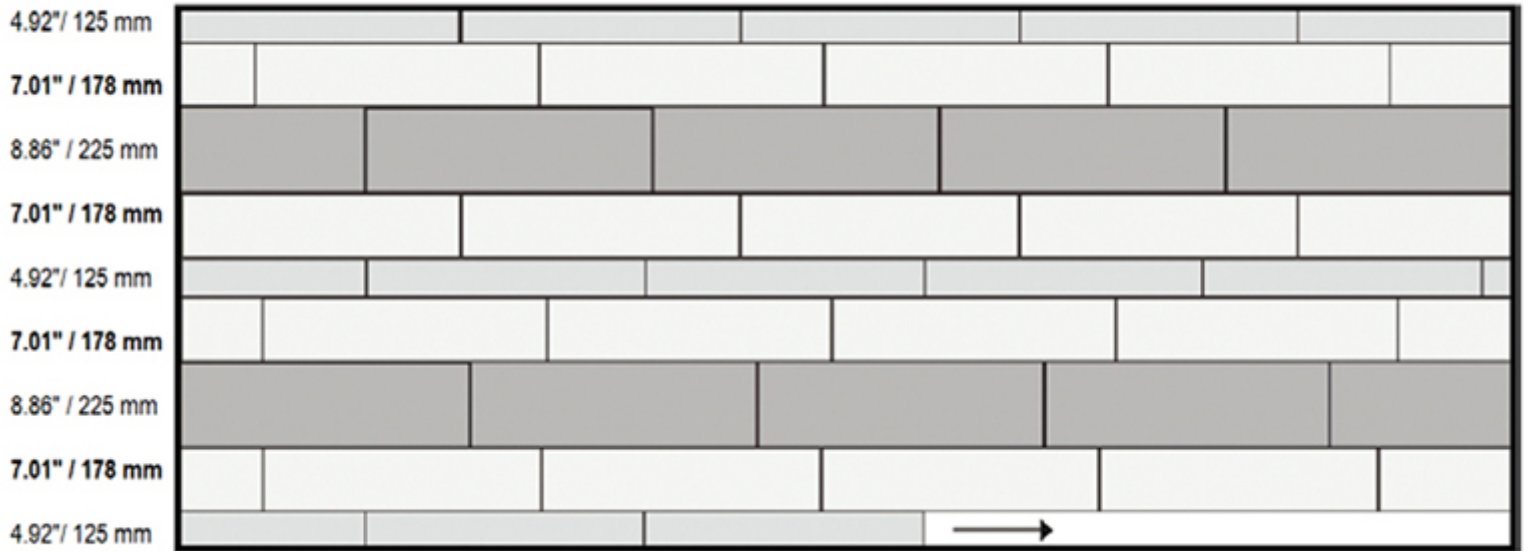
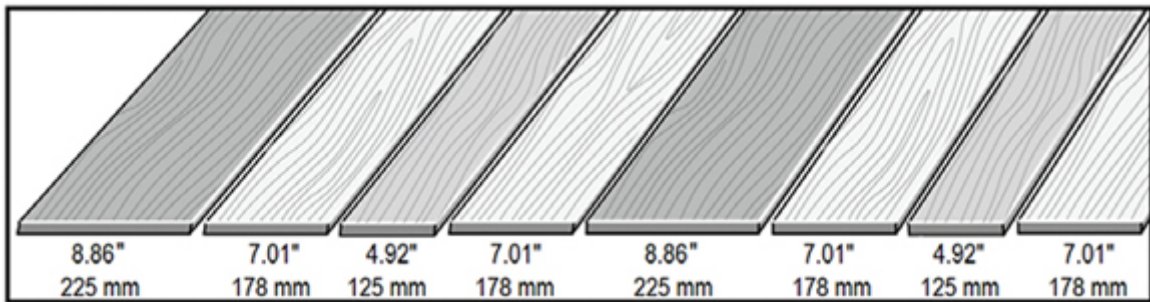
Separe toda la fila levantándola con delicadeza en un ángulo. Para separar los tablonces, colóquelos en el suelo y sepárelos. Si los tablonces no se separan fácilmente, puede levantarlos ligeramente a unos 5 grados cuando los esté separando.



ESPECÍFICO PARA LA SERIE MULTINOVAL

III. INSTALACIÓN

Nota: En cada fila DEBE usarse una lama de ancho de 6.9" / 176 mm. Debe seguirse esta secuencia a lo largo de toda la instalación.



ESPECÍFICO PARA LA SERIE CHEVRON

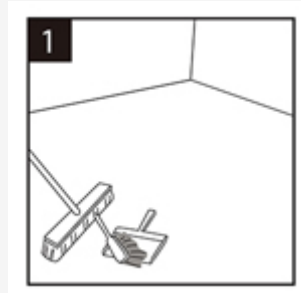
III. INSTALACIÓN

ATENCIÓN:

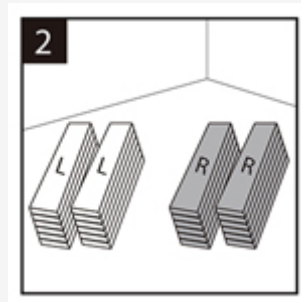
Las letras L y R escritas en el reverso de cada tablón Chevron indican diferentes direcciones de perfilado. Hay el mismo número de tablonces tipo L y tipo R en cada caja.

Por favor, ponga atención a las letras marcadas y siempre instálelas emparejadas.

En las instrucciones de abajo, los tablonces tipo L están representados en blanco y los tablonces tipo R están representados en gris.



El subsuelo debe estar nivelado, seco y limpio. Las grapas de moquetas o residuos de pegamento deben ser eliminados y el piso debe estar limpio para asegurar una instalación adecuada.



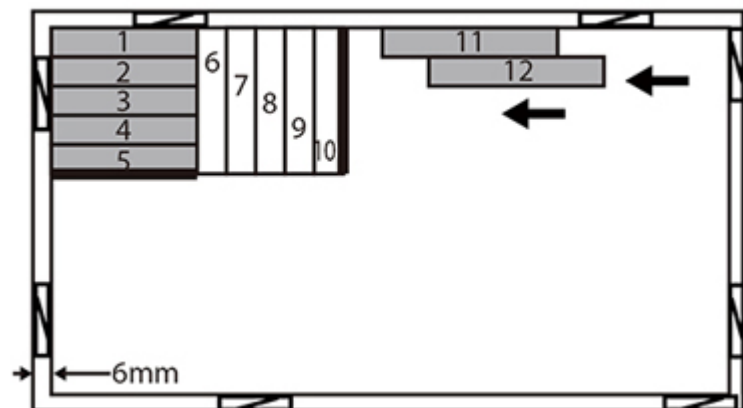
Separar en diferentes montones ayudará a identificar el tablón correcto en caso de que las marcas de L y R se hayan eliminado.

MÉTODO 1 – PATRÓN DE BLOQUES

– Este método de instalación consiste en agrupar 5 tablonces con la misma dirección de perfilado juntos. Después puede comenzar a escalonar los espacios a lo largo de la pared, dejando un margen de expansión de 6mm / 1/4" con la pared.

– Empiece en la esquina izquierda opuesta a la entrada principal con un tablón de tipo R, ponga el lado de la lengüeta convexa mirando hacia la pared y siga la secuencia de la imagen de arriba (diríjase a los consejos de encajamiento a pie de página). Deje siempre un margen de expansión de 6mm / 1/4" con la pared.

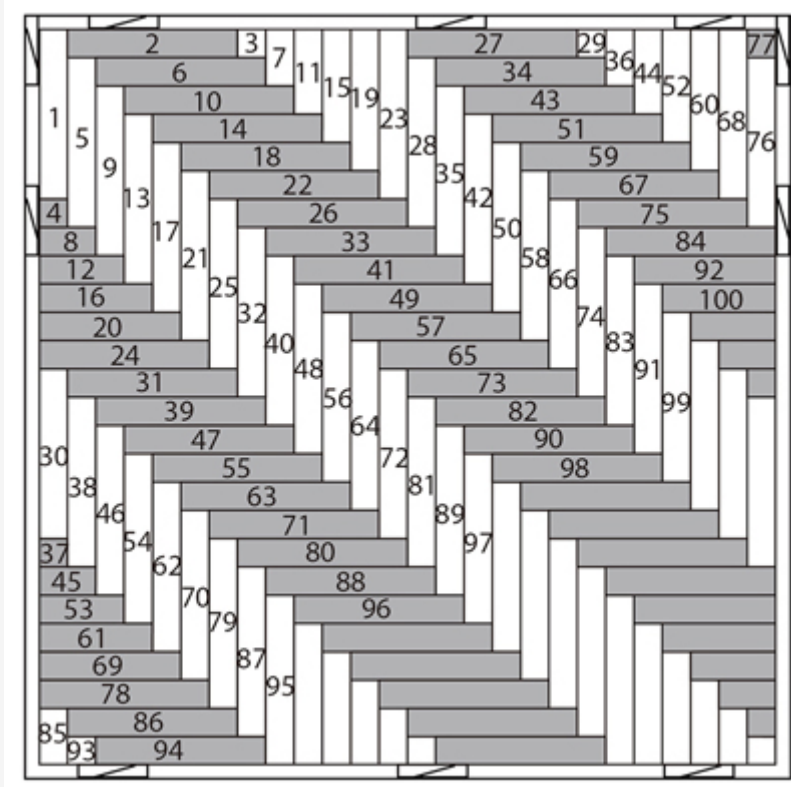
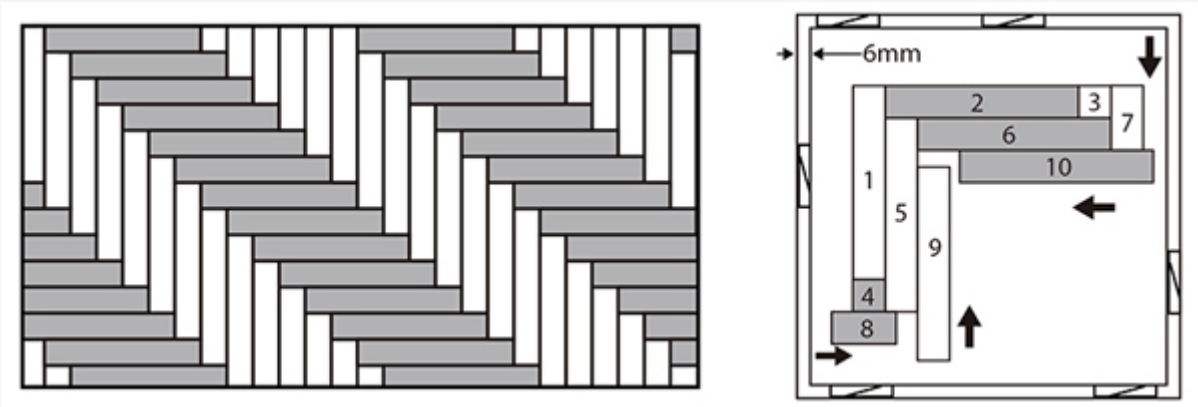
IMPORTANTE: Recomendamos aplicar un adhesivo de gran agarre o pegamento multiusos dentro del sistema de cierre del lado corto de los tablonces para un encaje adicional, evite usar el adhesivo de forma excesiva y asegúrese de limpiar inmediatamente cualquier exceso que salga visible a la superficie del piso.



MÉTODO 2 – ESPINA DE PESCADO EN DIAGONAL

– Usando un lápiz, una cuerda y una regla, dibuje una línea a 45° que se usará para alinear los tablonés como indica la imagen de arriba. Después puede comenzar a escalonar los espaciadores alrededor de la habitación dejando siempre un margen de expansión de 6mm / 1/4" con la pared.

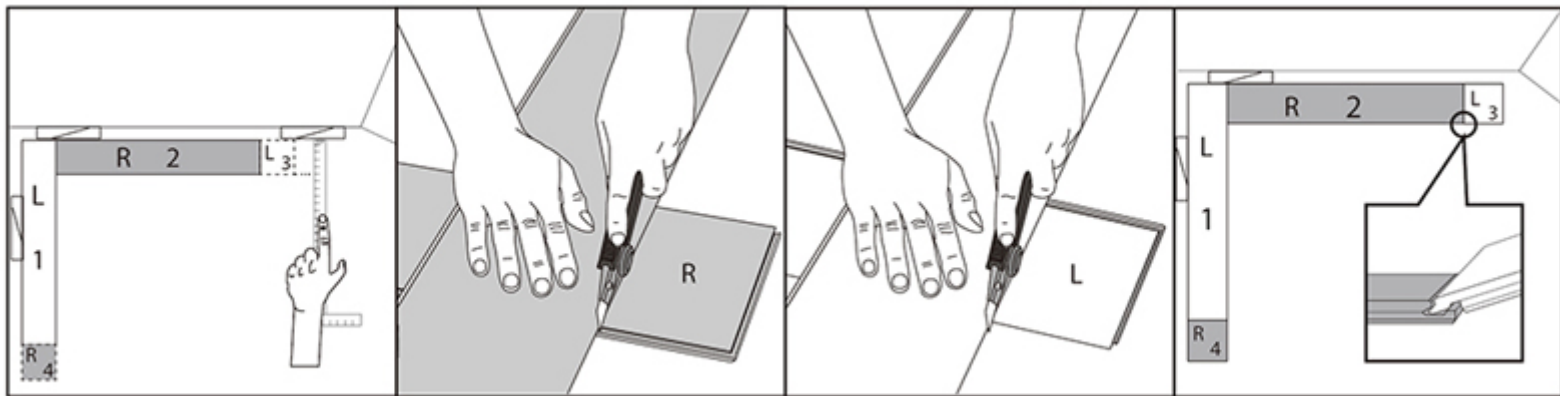
– Empiece por la esquina izquierda opuesta a la puerta, Use primer un tablón de tipo L y coloque la lengüeta convexa mirando hacia la pared. Después coja un segundo tablón (de tipo R) y colóquelo perpendicular al primero (diríjase a los consejos de encajamiento a pie de página). Para el 3er y 4º tablón diríjase a los consejos de corte de más abajo. Continúe la instalación siguiendo la secuencia.



Esta secuencia es un ejemplo, dependerá de la forma que tenga la habitación. Lo importante es empezar siempre con los tablonés que están colocados contra las paredes.

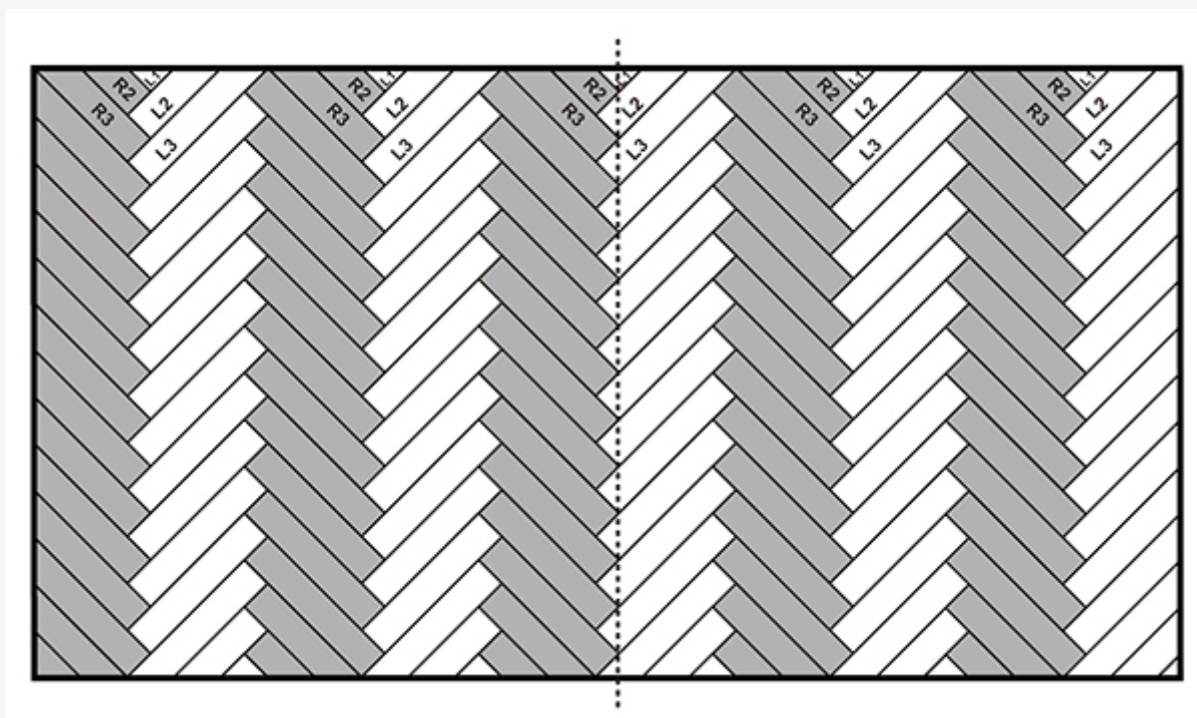
CONSEJOS DE CORTE:

Para instalar en 3er (L) y 4º tablón (R) y cualquier otro tablón que tenga el lado corto contra la pared, mida la longitud del tablón para encajar y cortarlo correctamente. Asegúrese de que usa el lado correcto del tablón (vea la imagen más abajo).



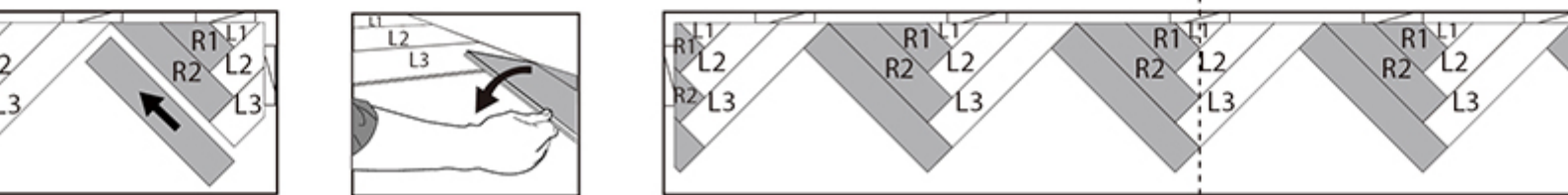
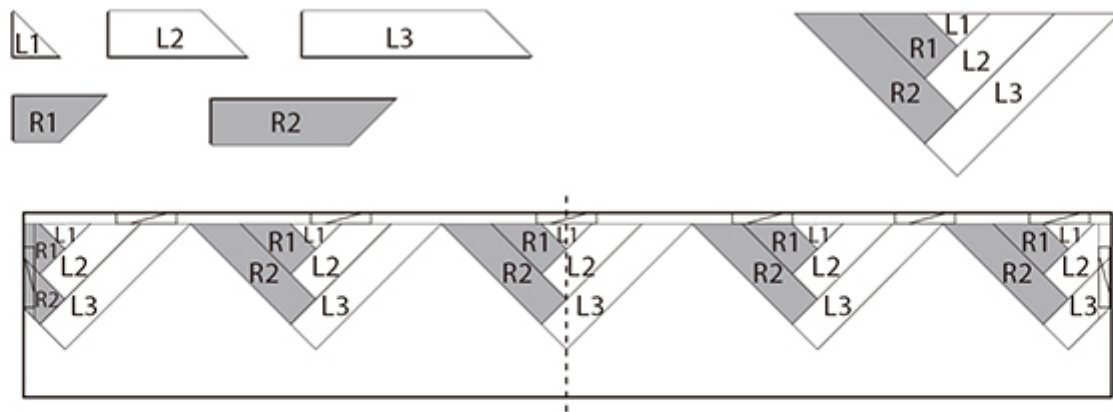
MÉTODO 3 – PATRÓN DE ESPINA DE PESCADO

– Al principio, siga la plantilla de corte del interior de la caja para cortar 5 tablones (L1, L2, L3, R1, R2) necesarios para el primer set. Sólo puede cortar una pieza de cada tablón, por lo que necesitará 5 tablones enteros para hacer las 5 piezas requeridas (L1, L2, L3, R1, R2). Alinee el set inicial con la línea central (para alinear los tablones asegúrese de que la línea pasa por la punta del patrón. Deje siempre un margen de expansión de 6mm / 1/4" con la pared.

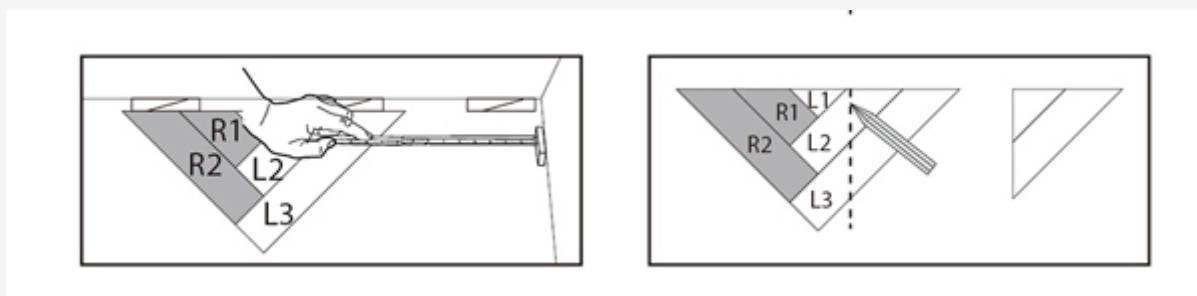


SET INICIAL

– Mida cuantos sets iniciales necesita basándose en la anchura de la habitación. Prepare los sets iniciales adicionales. Puede conectar los sets iniciales con un tablón entero.

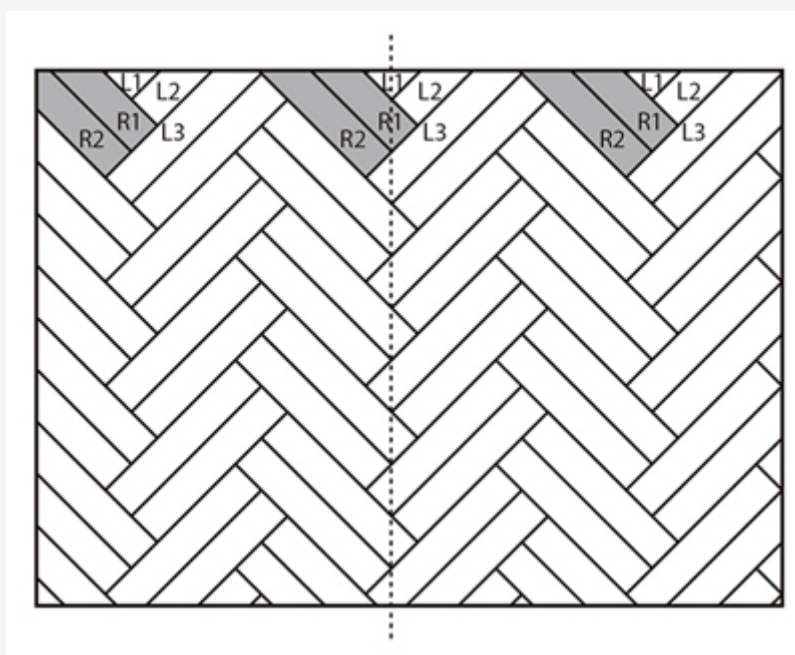


- Cuando llegue a ambos lados de las paredes, mida la distancia entre la pared y el set inicial más cercano. Arme un nuevo set, marque la distancia medida en él, corte los tablones (para esto puede desarmar el set) e instale los tablones en el hueco restante.



Continúe así hasta que la habitación este completamente cubierta

MÉTODO 4 – CHEVRON DOBLE



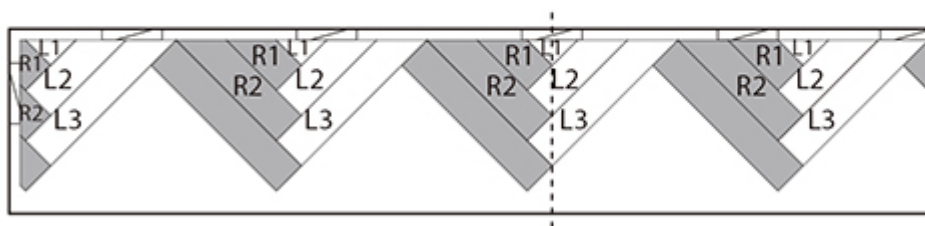
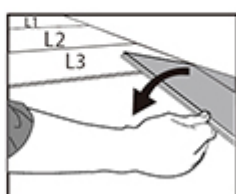
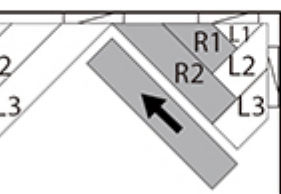
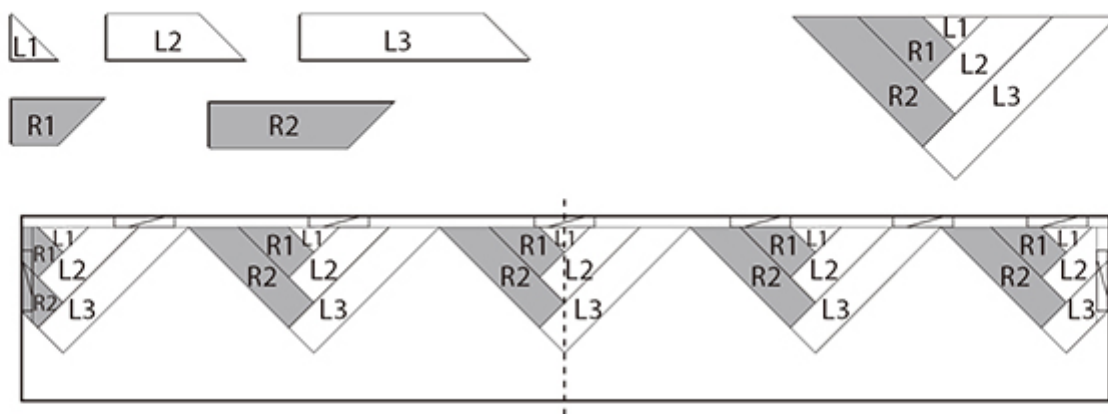
– Utilice la plantilla de corte en el interior de la caja para dibujar el set inicial de 5 piezas del Chevron doble (L1, L2, L3, R1, R2).
Sugerimos usar un lápiz rojo para hacer una plantilla de acuerdo a la siguiente tabla:

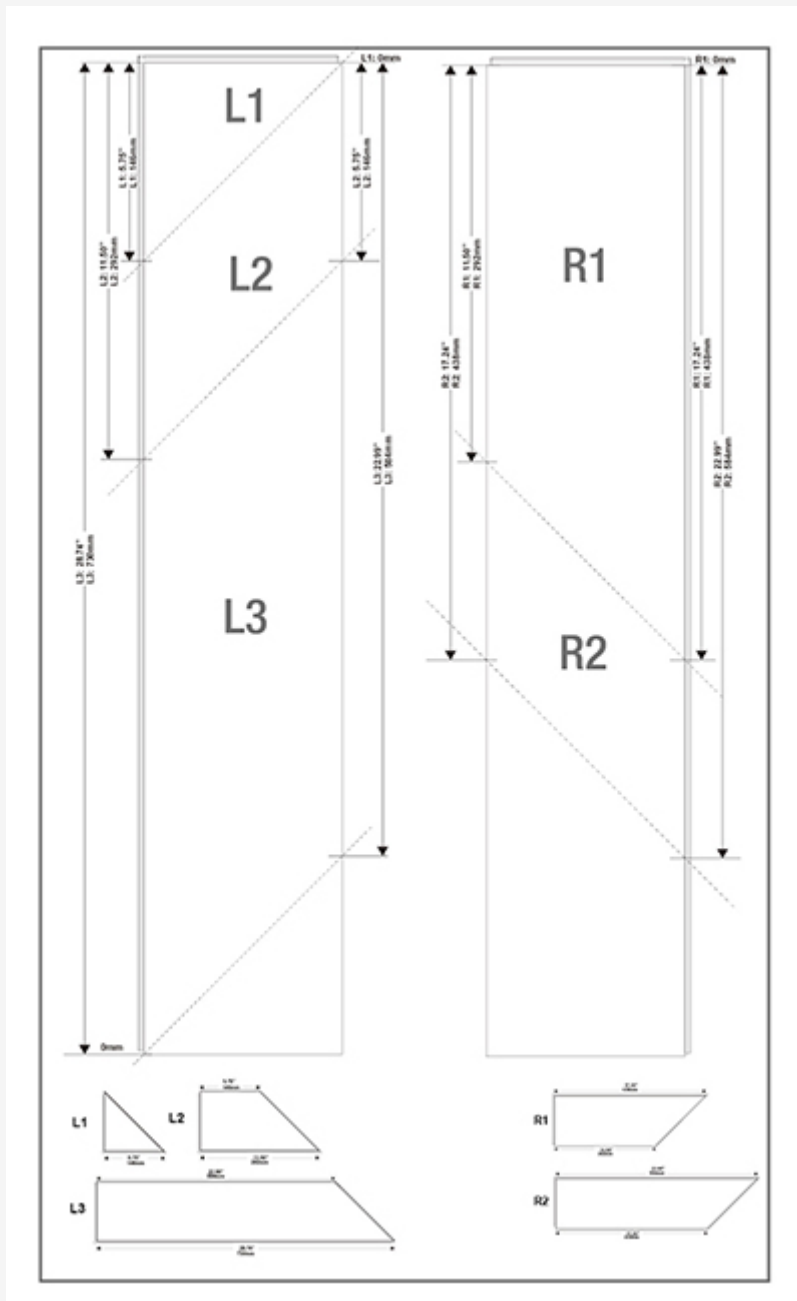
Tablón / Plank	Lado de la ranura / Groove side	Lado de la lengüeta / Tongue plank
L1	146 mm	0 mm
L2	292 mm	146 mm
R1	438 mm	292 mm
R2	584 mm	438 mm
L3	730 mm	584 mm

Sólo puede cortar una pieza de cada tablón, por lo que necesitará 5 tablonces enteros para hacer las 5 piezas requeridas (L1, L2, L3, R1, R2). Alinee el set inicial con la línea central (para alinear los tablonces asegúrese de que la línea pasa por la punta del patrón). Deje siempre un margen de expansión de 6mm / 1/4" con la pared.

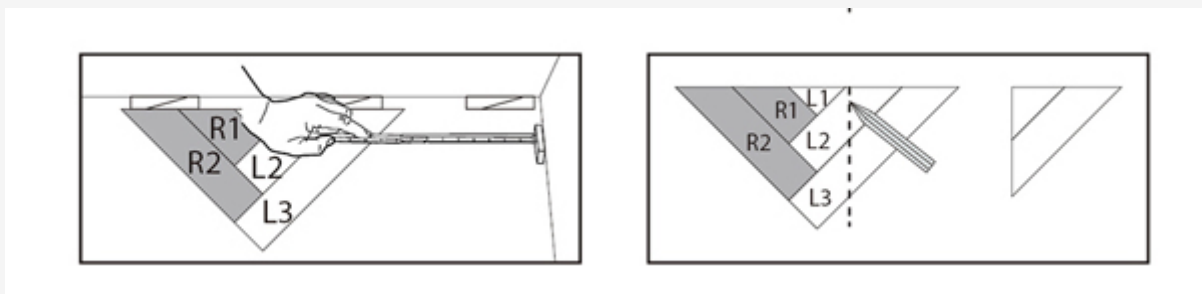
SET INICIAL

– Mida cuantos sets iniciales necesita basándose en la anchura de la habitación. Prepare los sets iniciales adicionales. Puede conectar los sets iniciales con un tablón entero.





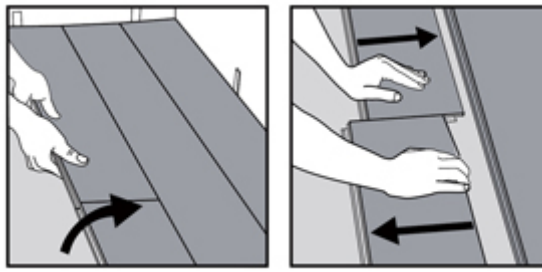
Cuando llegue a ambos lados de las paredes, mida la distancia entre la pared y el set inicial más cercano. Arme un nuevo set, marque la distancia medida en él, corte los tablonces (para esto puede desarmar el set) e instale los tablonces en el hueco restante.



Continúe así hasta que la habitación este completamente cubierta.

DESMONTAJE

Para desmontar, simplemente levante los tablonces uno a uno siguiendo la secuencia inversa de instalación



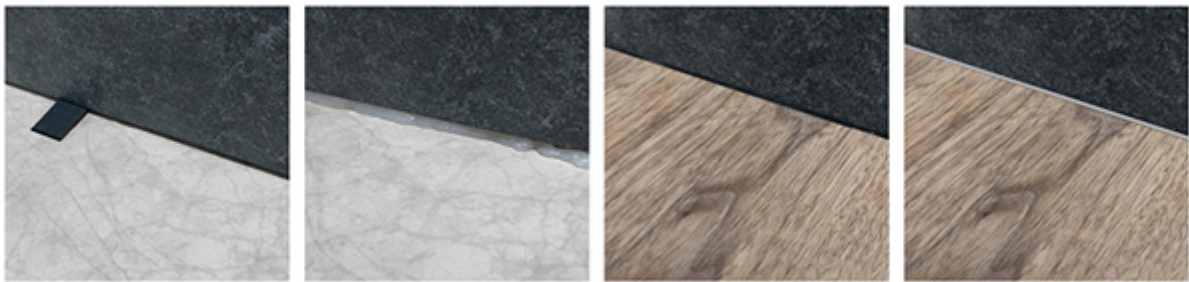
INSTALACIÓN EN BAÑOS (JUNTA 10mm.)

Con azulejos preexistentes en pared



Dejar 10mm. de junta de expansión, rellenar con silicona y cubrir con una moldura escocia.

Con nuevos azulejos en pared



Coloque los azulejos de la pared a una altura de 6mm. Coloque también junta perimetral de 10 mm. entre la pared y C&F. Rellenar el hueco con silicona y colocar la tabla bajo el azulejo. Rejuntar.

PIEZAS ESPECIALES

RODAPIE FLEXI



Flexi es un rodapié fabricado en PVC semi flexible. combina las excelentes propiedades de resistencia del PVC rígido con un el grado de flexibilidad idóneo para su adaptación a paredes irregulares o ligeramente curvas. Su remate en escocia facilita la limpieza, evitando la acumulación de gérmenes. Muy adecuado para cubrir las juntas perimetrales. Fácil de instalar, se coloca pegado a la pared y descansando sobre C&F sin aprisionarlo. Es perfecto para reformas y obra nueva.

INSTALACIÓN

Rodapié Flexi es un perfil de instalación sencilla que no requiere tomillería adicional.

1. Limpie el soporte donde va a instalar el Rodapié Flexi y compruebe el buen estado del perfil.
2. Aplique una parte del adhesivo en la pared. A continuación aplique también una parte de adhesivo a la cara posterior del perfil. Puede utilizar cola de contacto o adhesivos de montaje rápido comunes en el mercado. Tenga en cuenta que el adhesivo sea adecuado para el adhesivado del PVC.
3. Adhiera el perfil a la pared y presione para para asegurar una óptima adhesión. El remate inferior (escocia) debe apoyar sutilmente sobre las lamas de CLICK&FLOOR sin presionarlas, permitiendo que las lamas puedan moverse libremente en la junta de 6mm.
4. Retire los posibles restos de adhesivo y deje secar. Cada adhesivo tiene unas características. Asegúrese de que sigue las instrucciones del fabricante en cada caso.

LIMPIEZA Y MANTENIMIENTO

La limpieza se puede realizar con agua y detergente o limpiador específico en disolución. El correcto uso de lejía o limpiadores más fuertes del mercado no le afecta. En caso de duda utilice siempre el limpiador en disolución y haga una prueba en una zona menos visible.

No se recomienda el uso de ácido crómico, sulfúrico o disolventes orgánicos como el acetato de etilo, la acetona o el tolueno.

PERFIL T



Para superficies que excedan de 400 m², longitudes superiores a 20 m o para transición de Click&Floor a otro material, se recomienda la utilización de perfiles en T respetando la junta de dilatación (misma que la perimetral).

PELDAÑO



En el mercado existen soluciones específicas para productos de vinilo SPC, como los de la marca Schluter.

